

Amphenol

GCA

Steckverbinder mit Schraub- oder
Bajonettverriegelung



Allgemeine Beschreibung	3
Elektrische Eigenschaften	4
Mechanische Eigenschaften	5
Bestellschlüssel	6-7
Polbilder	8
Kontaktanordnungen	9-16
Winkelstellung der Kontakteinsätze	17
Einbaumaße	17-19
Gehäuseform	20-40
GCA00E-B und GCA00E: Flanschsteckdose für Hinterwandmontage, Kabelklemme und Kabeltülle	20
GCA00M-B und GCA00M: Flanschsteckdose für Hinterwandmontage, Schirmanbindung und Formschrumpfteil	21
GCA00E-B/-03/-06 und GCA00E-DN: Flanschsteckdose, Formschrumpfteil	22
GCA00PG-ME-B und GCA00PG-ME: Flanschsteckdose für Hinterwandmontage, PG-Endgehäuse oder metrisches Endgehäuse	23
GCA00EGM-B und GCA00EGM: Flanschsteckdose für Hinterwandmontage, abgeschirmtes Endgehäuse	24
GCA01E-B und GCA01E: Kabelverlängerung, Kabelklemme und Kabeltülle	25
GCA01PG-ME-B und GCA01PG-ME: Kabelverlängerung, PG-Endgehäuse oder metrisches Endgehäuse	26
GCA01EGM-B und GCA01EGM: Kabelverlängerung, abgeschirmtes Endgehäuse	27
GCA02-B und GCA02: Gerätesteckdose für Vorderwandmontage	28
GCA20-B und GCA20: Gerätesteckdose für Hinterwandmontage	29
GCA02L-B und GCA02L: Gerätesteckdose für Vorderwandmontage für Leiterplattenanschluss	30
GCA20L-B und GCA20L: Gerätesteckdose für Hinterwandmontage für Leiterplattenanschluss	31
GCA06E-B und GCA06E: Stecker, Kabelklemme und Kabeltülle	32
GCA06F-B und GCA06F: Stecker, Schutzschlauchanschluss	33
GCA06E/EG-B/-03/-06 und GCA06E/EG-DN: Stecker, Formschrumpfteil mit Massefingerring	34
GCA06M-B und GCA06M: Stecker mit Massefingerring, Schirmanbindung, Formschrumpfteil	35
GCA06PG-ME-B und GCA06PG-ME: Stecker, PG-Endgehäuse oder metrisches Endgehäuse	36
GCA06EGM-B und GCA06EGM: Stecker mit Massefingerring, abgeschirmtes Endgehäuse	37
GCA08E-B und GCA08E: Stecker, 90° Endgehäuse, Kabelklemme und Kabeltülle	38
GCA08F-B und GCA08F: Stecker, 90° Endgehäuse, Schutzschlauchanschluss	39
GCA08EGM-B und GCA08EGM: Stecker mit Massefingerring, abgeschirmtes 90° Endgehäuse	40
Zubehör	41-46
Crimpkontakte	47-48
Drahtstärke / Werkzeuge	49
EGM-Endgehäuse	50

GCA

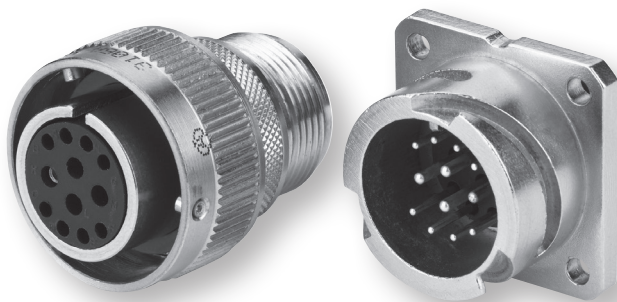
GCA-B Steckverbinder mit Reverse-Bajonettverschluss entsprechen der Norm VG95234. Sie bieten eine hohe Zuverlässigkeit, sind wasserdicht, verschleiß- und schwingungsfest. Sie haben die gleichen Befestigungsmaße und Polanordnungen wie die Steckverbinder nach MIL-C-5015, haben jedoch Reverse-Bajonettverriegelung, was ein schnelles, müheloses Ver- und Entriegeln garantiert und bei starker Schwingung einen großen Schutz gegen ungewolltes Entriegeln bietet.

GCA Steckverbinder mit Schraubverschluss und GCA-B Steckverbinder mit Reverse-Bajonettverschluss sind steckkompatibel mit den Steckverbindern nach MIL-C-5015.

Beide Baureihen werden standardmäßig mit einer Nickelbeschichtung und Lötkontakten geliefert.

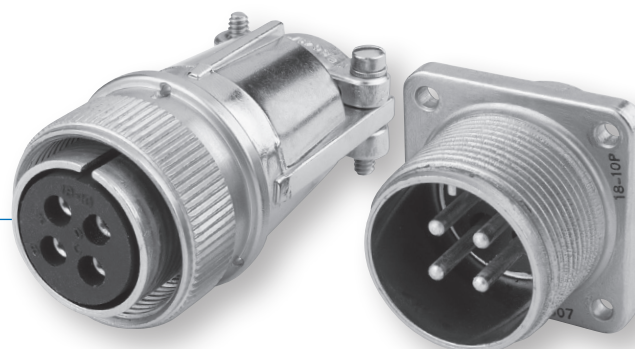
Typische Anwendungen für diese Baureihen sind industrielle Anlagen und Schienenfahrzeuge, sowie Antriebstechnik, Werkzeugmaschinen, Messtechnik und Robotik.

In der Crimpausführung werden GCA und GCA-B Steckverbinder mit nach VG95234 zugelassene Kontakte geliefert. Die freien Steckverbinder GCA-B werden generell in der vibrationsfesten Ausführung nach VG95234 mit Wellfeder und Reibring geliefert.



Bajonettverschluss

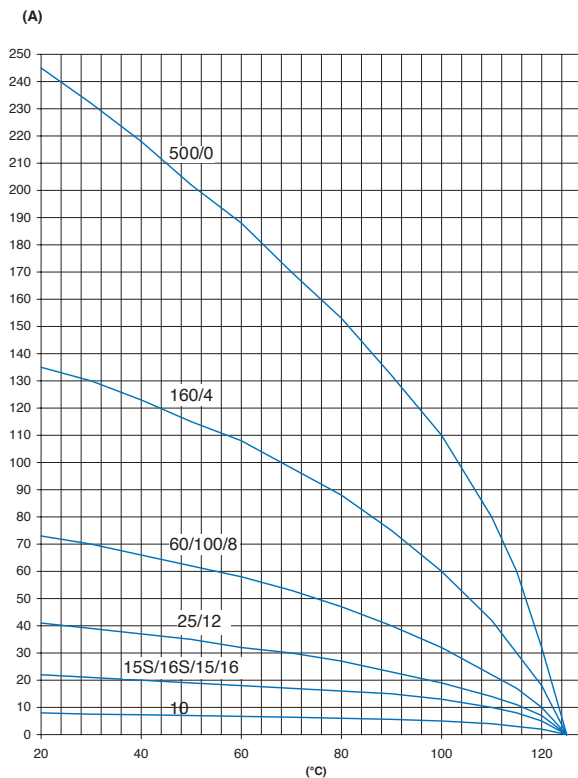
Schraubverschluss



Nennstrom bei 20°C

Kontaktgröße	Max. Nennstrom (A)
10	8
15S / 16S	22
15 / 16	22
25 / 12	41
60 / 100 / 8	74
160 / 4	135
500 / 0	245

Betriebsstrom der Einzelkontakte

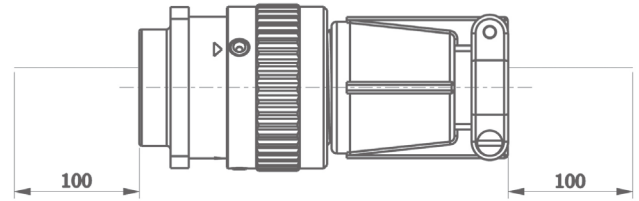


Isolationswiderstand

≥ 1.000 MΩ

Durchgangswiderstand der Kontakte

(Messpunkte der unten stehenden Abbildung entnehmen)



Kontaktgröße	Max. Durchgangswiderstand (mΩ)
10	12
15S / 16S	6
15 / 16	6
25 / 12	3
60 / 100 / 8	1
160 / 4	0,5
500 / 0	0,2

Spannungsfestigkeit der Kontakteinsätze

Spannungsklasse	Prüfspannung U _{eff} (V)
1	1050
2	1600
3	2500
4	3000

Luft- und Kriechstrecken der Kontakteinsätze

Spannungs-klasse	1	2	3	4
Wert (mm)	0,7	1,1	2,8	4,8

Betriebsspannung

Werden die in diesem Katalog gezeigten Steckverbinder für Spannungen > 50 V eff gegen Erde eingesetzt, so sind die berührbaren Gehäuseteile zuverlässig in die Schutzmaßnahmen des Gerätes mit einzubeziehen. **Diese Steckverbinder dürfen betriebsmäßig nicht unter Spannung gesteckt oder getrennt werden.**

Umgebungstemperatur

-55 / +125 °C

Steckzyklen

Min. 500

Schutzart

Alle Endgehäuse mit Dichtkörper erfüllen IP67 (bei Einzeladern nur in vollbestücktem Zustand). Bei Steckern mit PG-Endgehäuse oder metrischem Endgehäuse ist die Schutzart von der Schutzart des Adapters abhängig.

Schwingung

200 m/s² bei 10 bis 2000 Hz

Kontakthaltekraft

Kontaktgröße	Prüfkraft (N)
10	30
15S / 16S	35
15 / 16	35
25 / 12	55
60 / 100 / 8	80
160 / 4	90
500 / 0	95

Werkstoffe

Gehäuse Aluminiumlegierung - Nickelbeschichtung /
Andere Werkstoffe siehe Seite 7
Kontaktträger Neopren
Kontakte Standardgüte: Kupferlegierung versilbert /
sonstige Beschichtung
Sondergüte: A176 vernickelt und hartvergoldet

Auswahl der Leitungen

Die GCA-Steckverbinder sind für Einzelverdrahtung ausgelegt. Sie sind nur dann druckwasserdicht, wenn die Isolation der verwendeten Leitungen den Außendurchmesserangaben in der Tabelle entsprechen:

Kontaktgröße		Crimp-/Lötkontakte		Isolierung ø	
AWG	Metrisch mm	AWG	Metrisch mm²	AWG	Metrisch mm
-	10	-	0,75-1,0	-	1,45-2,5
16S/15S	16/15	16	0,75-1,5	1,6-2,8	1,60-2,8
12	25	12	2,5	2,9-3,5	2,9-3,5
-	60	-	6,0	-	3,5-4,9
8	100	8	10,0	4,2-5,8	5,5-6,5
4	160	4	16,0	6,2-9,0	7,1-9,0
0	500	0	50,0	10,5-13,0	10,5-13,0

Kupplungsdrehmomente

Das zulässige Kupplungsdrehmoment ist im verkabelten Zustand zu prüfen.

Gehäusegröße	Zulässiges Drehmoment		
	Schließen und Öffnen (Nm max.)		Öffnen (Nm min.)
	GCA	GCA-B	
10SL	3,0	1,7	0,15
12S	3,8	2,5	0,23
14S	5,9	3,6	0,35
16S / 16	7,0	5,5	0,46
18	8,0	8,0	0,58
20	9,0	9,0	0,70
22	10,6	11,0	0,80
24	12,9	14,0	0,80
28	16,7	17,0	0,92
32	18,1	19,0	1,02
36	23,9	23,0	1,05

Abisolierlängen der Leitungen

Es kommen das mechanische Abisolieren oder Heißentformen in Frage.

Beschädigen Sie keine Leiter oder Isoliermaterialien. Bei Lötkontakten müssen die Leiter vorverzinnt sein.

Hinweis: Leiter mit Crimpkontakten dürfen nicht verdreht werden. Unisolierte Leiter nicht vor dem Crimpen oder Verdrehen berühren. Fette oder Schmiermittel verschlechtern die Crimpqualität.

Kontaktgröße		Abisolierlänge mm
AWG	Metrisch	
-	10	4,0 + 0,4
16S/15S	16/15	6,0 + 0,5
12	25	6,0 + 0,5
8	60/100	11,0 + 0,8 - 0,4
4	160	11,0 + 0,8 - 0,4
0	500	13,0 + 0,8 - 0,4

GCA	06	E –	18-1	P	W		XX-XX
GCA	06	E –	18-1	P	W	B –	XX-XX

GCA-Baureihe – Steckverbinder von Amphenol-Air LB

Baureihe

- 00 – Flanschsteckdose für Hinterwandmontage mit Endgehäuse
- 01 – Kabelverlängerung mit Endgehäuse
- 02 – Gerätesteckdose für Vorderwandmontage*
- 20 – Gerätesteckdose für Hinterwandmontage*
- 06 – Freier Steckverbinder, gerade
- 08 – Freier Steckverbinder, 90° abgewinkelt

Klasse

- E – Endgehäuse mit Kabelklemme und Knickschutztülle
- F – Endgehäuse für Schutzschlauchanschluss
- PG / ME – Endgehäuse für PG-Anschluss / Endgehäuse für metrischen Anschluss
- M – Endgehäuse für Schirmanbindung und Formschrumpfteil
- EGM11 – Endgehäuse mit integrierter Kabelverschraubung mit Schirmanschluss (Kabel min. 5,7 mm – max. 10,85 mm)
- EGM21 – Endgehäuse mit integrierter Kabelverschraubung mit Schirmanschluss (Kabel min. 12,7 mm – max. 17,85 mm)
- L – Leiterplatten-Lötanschluss (nur Bauform 02 und 20)

Gehäusegröße + Polbilder

- 10SL, 12S, 14S, 16S, 16, 18, 20, 22, 24, 28, 32, 36
- Polbilder siehe Seite 8 - 16

Kontaktart

- P – Stift
- S – Buchse

Winkelstellung der Kontakteinsätze

- N – Normal (kein Suffix)
- Alternative Positionen: W, X, Y und Z siehe Seite 8 - 16

Kupplung

- B – Bajonettkupplung
- Ohne Bezeichnung – Schraubkupplung

Modifikation

- 01 – Metrische Crimpkontakte
- F80 - AWG Crimpkontakte
- 03 – Endgehäuse für Formschrumpfteil und metrische Kontakte (nur Bajonett)
- 06 – Endgehäuse für Formschrumpfteil und Lötkontakte (nur Bajonett)
- 48 – Endgehäuse F mit O-Ring zum Stecker
- BM29 – Gewindeflanschlöcher, Gehäuseform 00/20 (nur Schraubkupplung)
- DN – Endgehäuse für Formschrumpfteil (nur Schraubkupplung)
- F0 – Ohne Kontakte (separat zu bestellen)
- F42 – Ohne Endgehäuse
- A176 – Vergoldete Kontakte

* = keine Endgehäuse erhältlich

GCA	06	E –	18-1	P	W		XX-XX
GCA	06	E –	18-1	P	W	B –	XX-XX

Modifikation

A232 – Gehäuseoberfläche Zink - Kobalt / Schwarz grünlich

A233 – Gehäuseoberfläche Zink - Kobalt / Grün

A240 – Gehäuseoberfläche Zink - Nickel / Schwarz **(nur auf Anfrage)**

A241 – Elektrophoretische nichtleitende Beschichtung / Schwarz

A242 - Marinebronze

A243 - Edelstahl

A244 - Schwarz eloxiert

A245 - Zink-Zinn (J-Oberfläche)

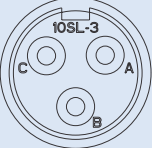
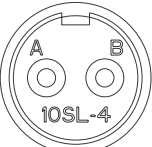
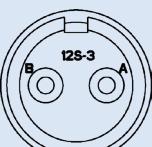
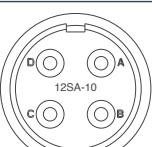
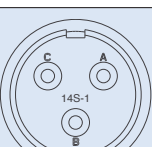
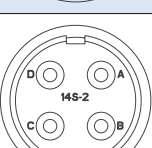
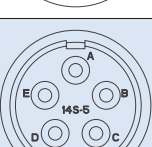
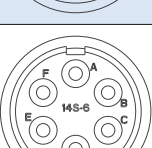
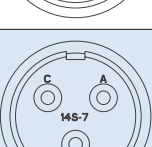
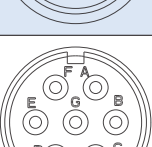
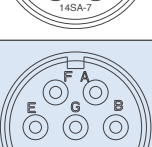
A246 - Kadmiert

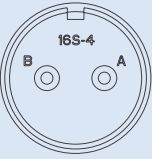
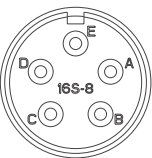
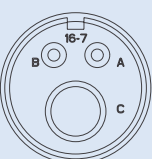
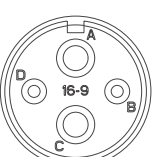
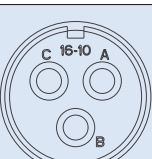
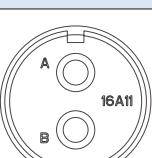
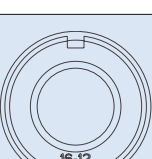
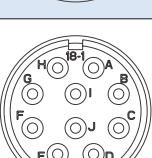
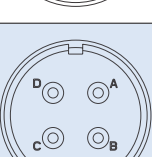
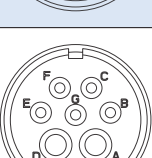
FR – Halogenfrei

* = keine Endgehäuse erhältlich

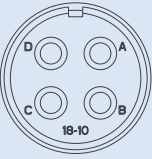
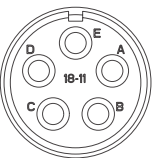
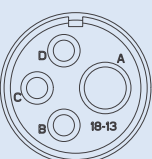
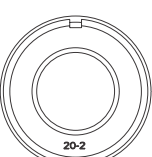
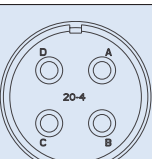
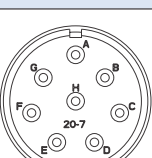
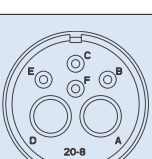
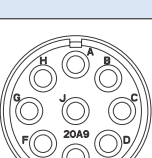
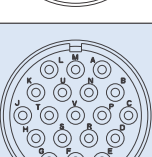
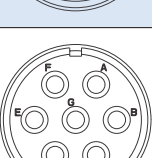
Kontakt-einsatz	Polanzahl	Kontaktgröße					
		500 0	160 4	60 100 8	25 12	15 16	10 20
16-12*	1		1				
20-2*	1	1					
10SL-4	2					2	
12S-3	2					2	
16S-4	2					2	
16A11	2				2		
24-9*	2		2				
32-5*	2	2					
10SL-3	3					3	
14S-1	3					3	
14S-7	3					3	
16-7*	3			1		2	
16-10	3				3		
20-19*	3			3			
22-2*	3			3			
12SA10	4					4	
14S-2	4					4	
16-9	4				2	2	
18-4	4					4	
18-10	4				4		
18-13*	4			1	3		
20-4	4				4		
22-22*	4			4			
22B22*	4			4			
24-4	4	1				3	
24-22*	4			4			
32-17*	4		4				
36-5*	4	4					
14S-5	5					5	
16S-8	5					5	
18-11	5				5		
22-12*	5			2		3	
24-12*	5		2		3		
32-1*	5	2			3		
14S-6	6					6	
20-8*	6			2		4	
20-22*	6			3		3	
28-22*	6		3			3	
36-3*	6	3			3		
36-6*	6	2	4				

Kontakt-einsatz	Polanzahl	Kontaktgröße					
		500 0	160 4	60 100 8	25 12	15 16	10 20
14SA7	7					7	
16S-1	7					7	
18-9	7				2	5	
20-15	7				7		
22-28	7				7		
24-2	7				7		
24-10*	7			7			
20-7	8					8	
22-23	8				8		
32-15*	8	2			6		
36A35*	8	4				4	
20A9	9				9		
20-16	9				2	7	
22-27*	9			1		8	
24-11*	9			3	6		
28A16*	9		4			5	
32-3*	9	1	2		2	4	
18-1	10					10	
20-33	11					11	
24-20	11				2	9	
28-9	12				6	6	
20-27	14					14	
22-19	14					14	
28-20	14				10	4	
24-7	16				2	14	
20-29	17					17	
20A48	19					19	
22-14	19					19	
28-11*	22				4	18	
32-6*	23		2	3	2	16	
24-28	24					24	
28-12	26					26	
28A63	28				9	19	
28-15	35					35	
32-7	35				7	28	
28-21	37					37	
36-10	48					48	
32A10	54					54	
32A55	55					55	
32A69*	61					20	41

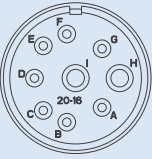
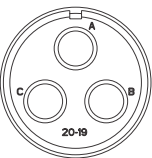
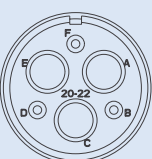
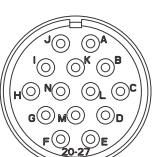
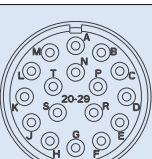
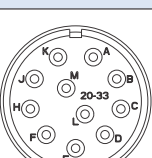
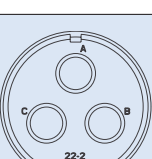
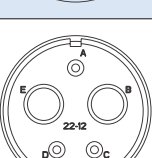
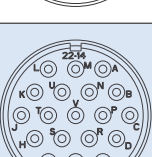
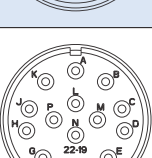
Ansicht auf die Vorderseite des Stifteinsatzes	Polbild	Kontakte		Spannungsfestigkeit Ueff	Winkelstellung der Kontakteinsätze in Grad				
		Anzahl	Größe		N	W	X	Y	Z
	10SL-3	3	15S	1600 V	0				
	10SL-4	2	15S	1600 V	0				
	12S-3	2	15S	1600 V	0	70	145	215	290
	12SA-10	4	15S	1600 V	0				
	14S-1	3	15S	1600 V	0				
	14S-2	4	15S	1050 V	0		120	240	
	14S-5	5	15S	1050 V	0		110		
	14S-6	6	15S	1050 V	0				
	14S-7	3	15S	1600 V	0	90	180	270	
	14SA7	7	15S	1050 V	0				
	16S-1	7	15S	1600 V	0	80			280

Ansicht auf die Vorderseite des Stifteinsatzes	Polbild	Kontakte		Spannungsfestigkeit Ueff	Winkelstellung der Kontakteinsätze in Grad				
		Anzahl	Größe		N	W	X	Y	Z
	16S-4	2	15S	2500 V	0	35	110	250	325
	16S-8	5	15S	1600 V	0		170	265	
	16-7*	2	15	1600 V	0	80	110	250	280
		1	100						
	16-9	2	15	1600 V	0	35	110	250	325
		2	25						
	16-10	3	25	1600 V	0	90	180	270	
	16A11	2 Pin	25A	1600 V	0		110	250	
		2 Buchsen	25						
	16-12*	1	160	1600 V	0				
	18-1	10	15	B,C,F,G – 1600 V	0	70	145	215	290
				A,D,E,H,I,J – 1050 V					
	18-4	4	15	2500 V	0	35	110	250	325
	18-9	5	15	1050 V	0	80	110	250	280
		2	25						

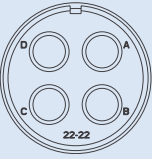
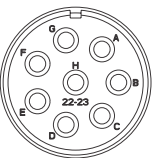
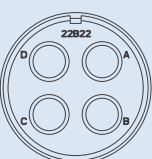
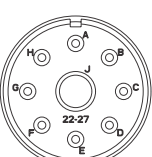
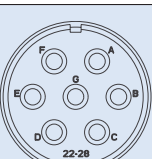
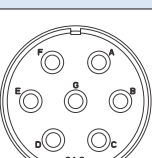
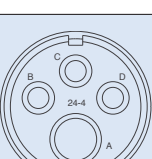
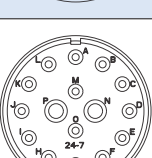
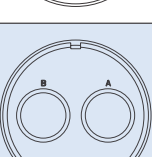
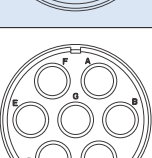
*Für diese Polbilder sind keine PCB-Ausführungen erhältlich

Ansicht auf die Vorderseite des Stifteinsatzes	Polbild	Kontakte		Spannungsfestigkeit Ueff	Winkelstellung der Kontakteinsätze in Grad				
		Anzahl	Größe		N	W	X	Y	Z
	18-10	4	25	1600 V	0		120	240	
	18-11	5	25	1600 V	0		170	265	
	18-13*	3	25	1600 V	0	80	110	250	280
		1	60						
	20-2*	1	AWG 0	2500 V	0				
	20-4	4	25	2500 V	0	45	110	250	
	20-7	8	15	A,B,G,H – 2500 V C,D,E,F – 1600 V	0	80	110	250	280
	20-8*	4	15	1050 V	0	80	110	250	280
		2	100						
	20A9	9	25	J – 2500 V; alle anderen – 1050 V	0		110	250	
	20A48	19	15	1050 V	0		80	280	
	20-15	7	25	1600 V	0	80			280

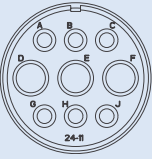
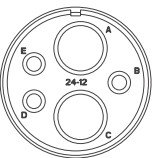
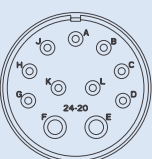
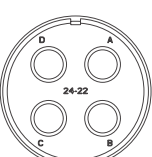
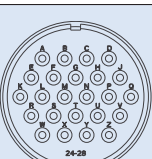
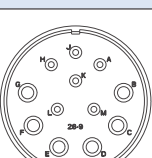
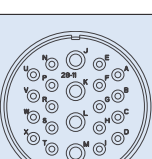
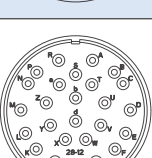
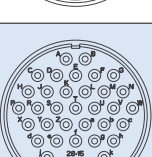
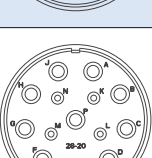
*Für diese Polbilder sind keine PCB-Ausführungen erhältlich

Ansicht auf die Vorderseite des Stifteinsatzes	Polbild	Kontakte		Spannungsfestigkeit Ueff	Winkelstellung der Kontakteinsätze in Grad				
		Anzahl	Größe		N	W	X	Y	Z
	20-16	7	15	1600 V	0	80	110	250	280
		2	25						
	20-19*	3	AWG 8	1600 V	0	90	180	270	
	20-22*	3	AWG 8	1600 V	0	80	110	250	280
		3	15						
	20-27	14	15	1600 V	0	35	110	250	325
	20-29	17	15	1600 V	0	80			280
	20-33	11	15	1600 V	0				
	22-2*	3	AWG 8	2500 V	0	70	145	215	290
	22-12*	3	15	2500 V	0	80	110	250	280
		2	100						
	22-14	19	15	1600 V	0	80	110	250	280
	22-19	14	15	1600 V	0	80	110	250	280

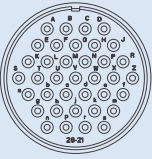
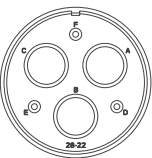
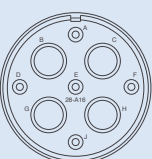
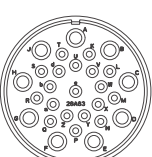
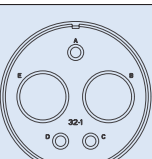
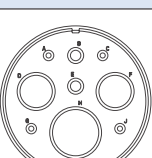
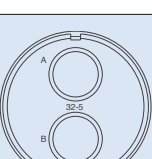
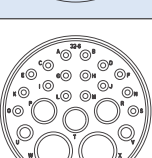
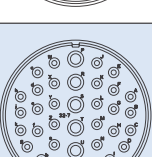
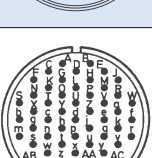
*Für diese Polbilder sind keine PCB-Ausführungen erhältlich

Ansicht auf die Vorderseite des Stifteinsatzes	Polbild	Kontakte		Spannungsfestigkeit Ueff	Winkelstellung der Kontakteinsätze in Grad				
		Anzahl	Größe		N	W	X	Y	Z
	22-22*	4	100	1600 V	0		110	250	
	22-23	8	25	H – 2500 V; alle anderen – 1600 V	0	35		250	
	22B22*	4	60	1600 V	0		110	250	
	22-27*	8	15	J – 2500 V; alle anderen – 1600 V	0	80		250	280
		1	60						
	22-28	7	25	1600 V	0	80			280
	24-2	7	25	2500 V	0	80			280
	24-4	3	15	2500 V	0	80	110	250	280
		1	500						
	24-7	14	15	1050 V	0	80	110	250	280
		2	25						
	24-9*	2	AWG 4	1600 V	0	35	110	250	325
	24-10*	7	100	1600 V	0	80			280

*Für diese Polbilder sind keine PCB-Ausführungen erhältlich


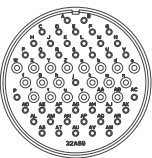
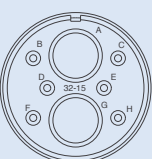
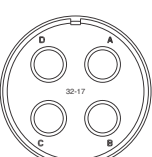
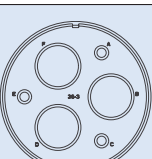
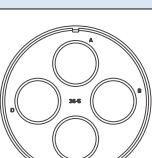
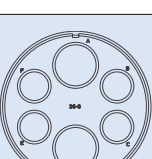
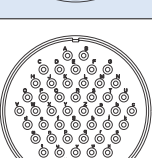
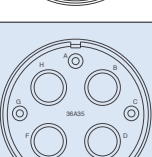
Ansicht auf die Vorderseite des Stifteinsatzes	Polbild	Kontakte		Spannungsfestigkeit Ueff	Winkelstellung der Kontakteinsätze in Grad				
		Anzahl	Größe		N	W	X	Y	Z
	24-11*	6	AWG12* Metr 25	1600 V	0	35	110	250	325
3		AWG8* Metr 100							
	24-12*	3	AWG 12	1600 V	0	80	110	250	280
2		AWG 4							
	24-20	9	15	1600 V	0	80	110	250	280
2		25							
	24-22*	4	AWG 8	2500 V	0	45	110	250	
	24-28	24	15	1050 V	0	80	110	250	280
	28-9	6	25	2500 V	0	80	110	250	280
6		15							
	28-11*	18	15	1600 V	0	80	110	250	280
4		25							
	28-12	26	15	1600 V	0	90	180	270	
	28-15	35	15	1600 V	0	80	110	250	280
	28-20	4	15	1600 V	0	80	110	250	280
10		25							

*Für diese Polbilder sind keine PCB-Ausführungen erhältlich

Ansicht auf die Vorderseite des Stifteinsatzes	Polbild	Kontakte		Spannungsfestigkeit Ueff	Winkelstellung der Kontakteinsätze in Grad				
		Anzahl	Größe		N	W	X	Y	Z
	28-21	37	15	1600 V	0	80	110	250	280
	28-22**	3	AWG 16* Metr 15	2500 V	0	70	145	215	290
		3	AWG 4* Metr 160						
	28A16**	5	15	1600 V	0	Spez			
		4	AWG 4						
	28A63	19	15	E – 1600 V; alle anderen – 1050 V	0		100	260	
		9	25						
	32-1**	3	AWG 12* Metr 25	A – 3000 V; alle anderen – 2500 V	0	80	110	250	280
		2	AWG 0* Metr 500						
	32-3**	4	AWG 16	2500 V	0	80	110	250	280
		2	AWG 12						
		2	AWG 4						
		1	AWG 0						
	32-5**	2	AWG 0	2500 V	0	35	110	250	325
	32-6**	16	AWG16* Metr 15	1600 V	0	80	110	250	280
		2	AWG 12* Metr 25						
		3	AWG 8* Metr 60						
		2	AWG 4* Metr 160						
	32-7	28	15	A,B,H,J – 1050 V; alle anderen – 1600 V	0	80	125	235	280
		7	25						
	32A10	54	15	1600 V	0	80	110	250	280

*Nicht für neue Konstruktion

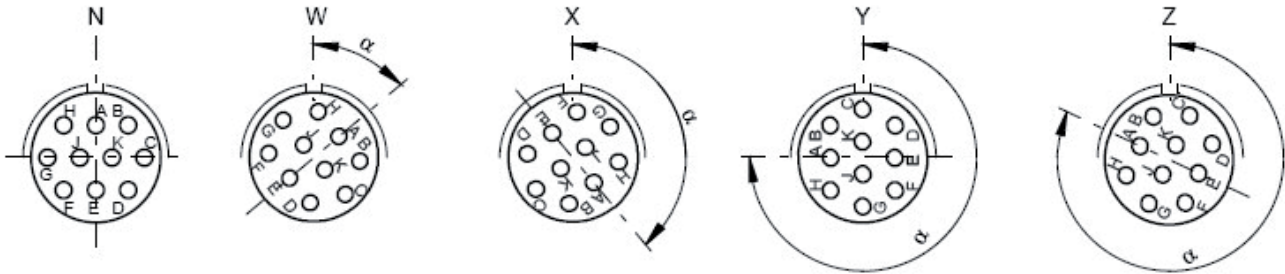
**Für diese Polbilder sind keine PCB-Ausführungen erhältlich

Ansicht auf die Vorderseite des Stifteinsatzes	Polbild	Kontakte		Spannungsfestigkeit Ueff	Winkelstellung der Kontakteinsätze in Grad				
		Anzahl	Größe		N	W	X	Y	Z
	32A55	55	15	1600 V	0	80	110	250	280
	32A69**	41	10	1050 V	0		110	250	
		20	15						
	32-15**	6	25	2500 V	0	35	110	250	325
		2	500						
	32-17**	4	AWG 4	2500 V	0	45	110	250	
	36-3**	3	AWG 12* Metr 25	2500 V	0	70	145	215	290
		3	AWG 0* Metr 500						
	36-5**	4	AWG 0* Metr 500	1600 V	0		120	240	
	36-6**	4	AWG 4	1600 V	0	35	110	250	325
		2	AWG 0						
	36-10	48	15	1600 V	0	80	125	235	280
	36A35**	4	15	1600 V	0				
		4	0						

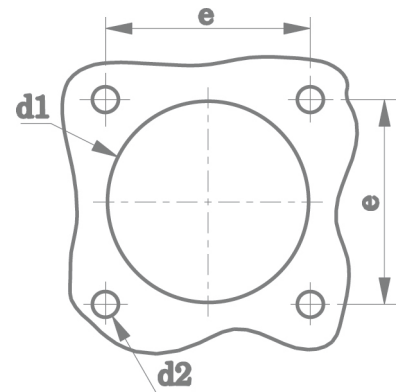
*Nicht für neue Konstruktion

**Für diese Polbilder sind keine PCB-Ausführungen erhältlich

Die Winkelstellungen W, X, Y und Z werden angewendet, wenn bei Steckverbindern gleicher Größe und gleicher Polzahl eine Unverwechselbarkeit gefordert wird. Die nachstehenden Bilder stellen die Ansicht auf die Vorderseite des Stifteinsatzes oder auf die Anschlussseite des Buchseneinsatzes dar.



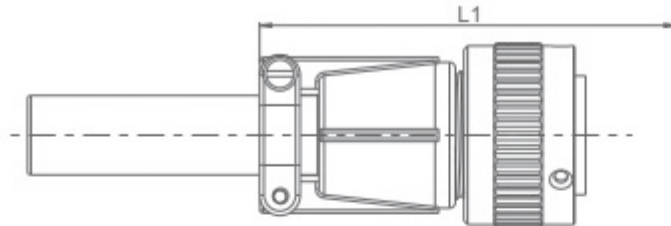
Einbaumaße



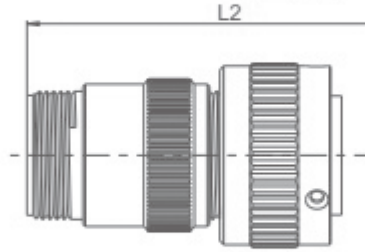
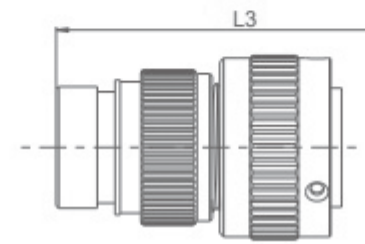
Art	d1		d2		e ± 0,15	Zu verwendende Schrauben nach*	
	GCA02 –	GCA00 – GCA20 –	GCA02 – GCA00 – GCA20 –	GCA00 – GCA20 –		DIN 85 GCA02 – GCA00 – GCA20 –	DIN 84 GCA00 – GCA20 –
			Durchgangs- löcher	Gewinde- bohrungen		Durchgangs- löcher	Gewinde- bohrungen
Gehäusegröße							
10SL	17,0	19,1	3,4	4,5	18,2	M3	M4
12S	17,0	22,0	3,4	4,5	20,6	M3	M4
14S	20,0	25,5	3,4	4,5	23,0	M3	M4
16S/16	23,0	28,3	3,4	4,5	24,6	M3	M4
18	26,5	31,7	3,4	4,5	27,0	M3	M4
20	30,0	35,0	3,4	4,5	29,4	M3	M4
22	33,0	38,3	3,4	4,5	31,8	M3	M4
24	36,0	41,8	3,9	4,5	34,9	M3,5	M4
28	42,0	47,6	3,9	5,5	39,7	M3,5	M5
32	48,5	54,3	4,5	5,5	44,5	M4	M5
36	55,0	60,5	4,5	5,5	49,2	M4	M5

* Bei Verwendung von Sicherungselementen ist darauf zu achten, dass der Außendurchmesser derselben nicht größer als der Durchmesser des Schraubenkopfes ist.

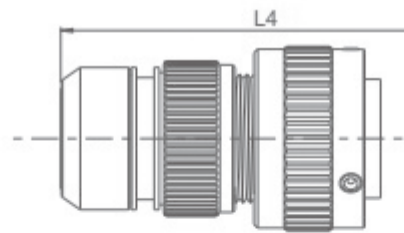
Steckerform 06 E



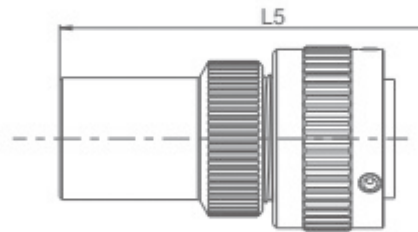
Steckerform 06 F

Steckerform 06-03
Steckerform 06-DN

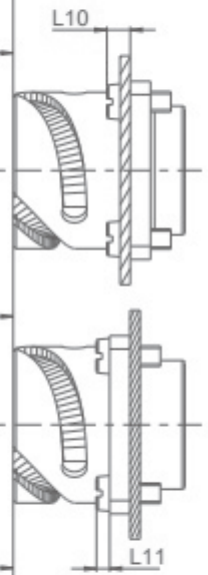
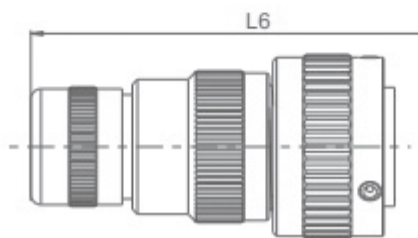
Steckerform 06 M



Steckerform 06 PG/ME



Steckerform 06 EGM

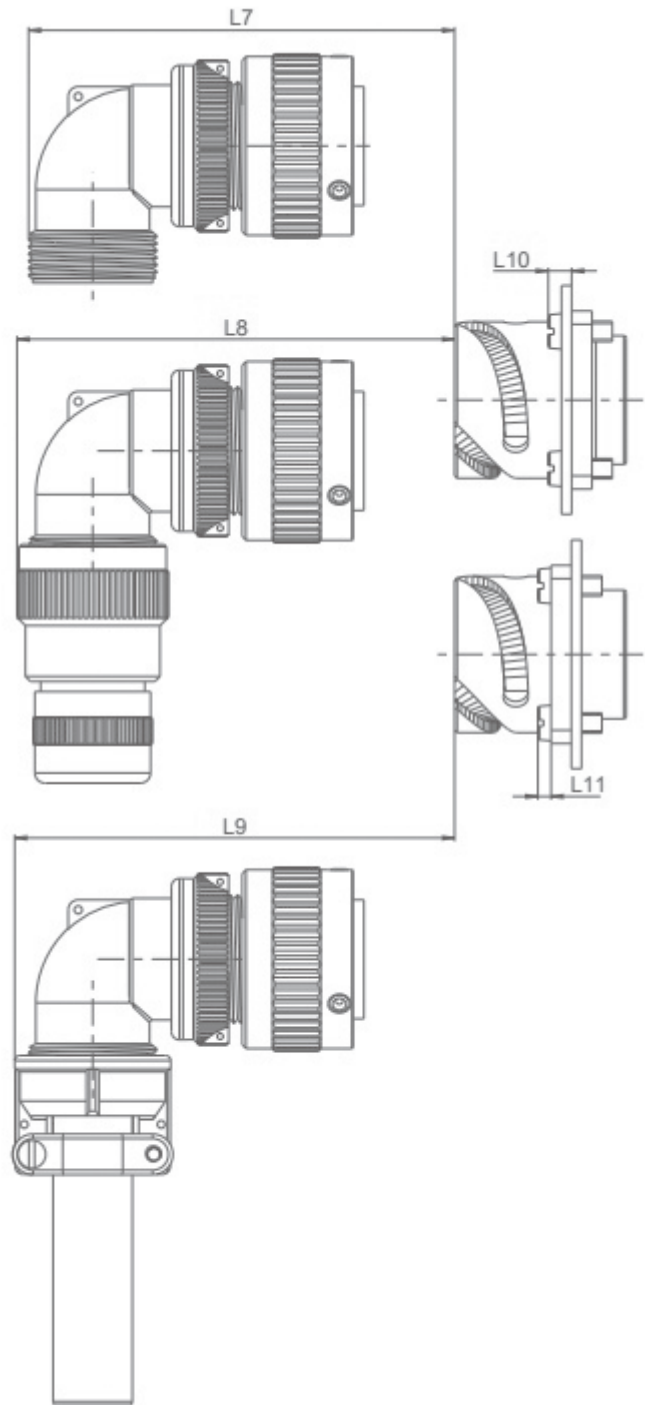


Gehäusegröße	l_1 min.	l_2 min.	l_3 min.	l_4 min.	l_5 min.	l_6 min.	l_7 min.	l_8 min.	l_9 min.	l_{10} max.	l_{11} max.
10SL	70	70	65	70	75	80	70	70	70	8,0	3,5
12S	70	70	65	70	75	80	75	75	75	8,0	3,5
14S	70	70	65	70	75	80	75	75	75	8,0	3,5
16S	70	70	65	70	75	80	80	80	80	8,0	3,5
16	80	80	75	80	85	90	90	90	90	8,0	3,5
18	90	90	85	90	95	100	90	90	90	8,0	3,5
20	90	90	85	90	95	100	95	95	95	8,0	3,5
22	90	90	85	90	95	100	95	95	95	8,0	3,5
24	110	110	100	110	115	120	105	105	105	8,0	5,0
28	110	110	100	110	115	120	105	105	105	9,0	5,0
32	110	110	100	110	115	120	115	115	115	9,0	6,0
36	110	110	100	110	115	120	120	120	120	9,0	6,0

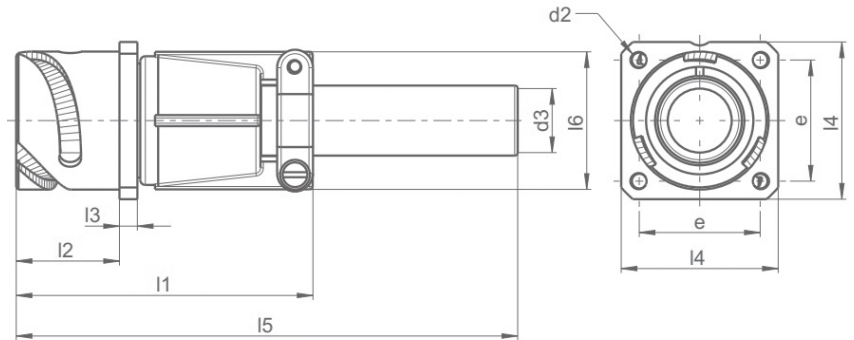
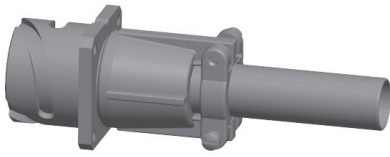
Steckerform 08 F

Steckerform 08 EGM

Steckerform 08 E



Gehäusegröße	l_1 min.	l_2 min.	l_3 min.	l_4 min.	l_5 min.	l_6 min.	l_7 min.	l_8 min.	l_9 min.	l_{10} max.	l_{11} max.
10SL	70	70	65	70	75	80	70	70	70	8,0	3,5
12S	70	70	65	70	75	80	75	75	75	8,0	3,5
14S	70	70	65	70	75	80	75	75	75	8,0	3,5
16S	70	70	65	70	75	80	80	80	80	8,0	3,5
16	80	80	75	80	85	90	90	90	90	8,0	3,5
18	90	90	85	90	95	100	90	90	90	8,0	3,5
20	90	90	85	90	95	100	95	95	95	8,0	3,5
22	90	90	85	90	95	100	95	95	95	8,0	3,5
24	110	110	100	110	115	120	105	105	105	8,0	5,0
28	110	110	100	110	115	120	105	105	105	9,0	5,0
32	110	110	100	110	115	120	115	115	115	9,0	6,0
36	110	110	100	110	115	120	120	120	120	9,0	6,0



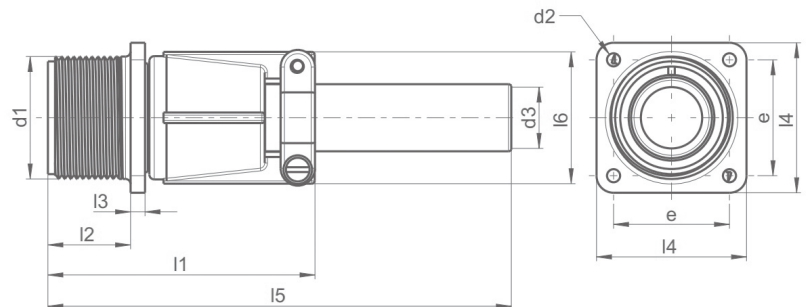
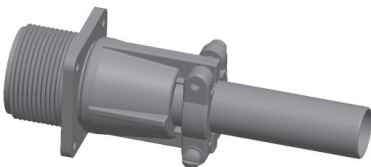
Fester Steckverbinder mit Montageflansch, Kabelklemme und Kabeltülle.

Beispiel:
GCA00E-18-1SB

Gehäusegröße	Gewinde d_2	$d_3^{(1)}$ max.	e $\pm 0,1$	l_1 max.	l_2 $+0,4$	l_3 $\pm 0,2$	l_4 $\pm 0,3$	l_5 max.	l_6 max.
10SL	M4	6,5	18,2	60	18,2	2,8	25,4	120	22,7
12S	M4	6,5	20,6	60	18,2	3,2	28,0	120	22,7
14S	M4	9,0	23,0	62	18,2	3,2	30,0	120	27,5
16S	M4	11,0	24,6	70	18,2	3,2	32,5	120	30,0
16	M4	11,0	24,6	70	23,05	3,2	32,5	125	30,0
18	M4	14,2	27,0	77	23,05	4,0	35,0	125	33,0
20	M4	15,8	29,4	77	23,05	4,0	38,0	125	37,5
22	M4	15,8	31,8	77	23,05	4,0	41,0	125	37,5
24	M4	21,4	34,9	85	23,05	4,0	44,5	125	43,3
28	M5	21,4	39,7	85	24,05	4,0	50,8	125	48,0
32	M5	26,7	44,5	85	24,05	4,0	57,0	125	55,0
36	M5	31,7	49,2	105	24,05	4,0	63,5	135	58,0

(1) Für max. zulässigen Kabeldurchmesser

Flanschsteckdose für Hinterwandmontage, Kabelklemme und Kabeltülle GCA00E

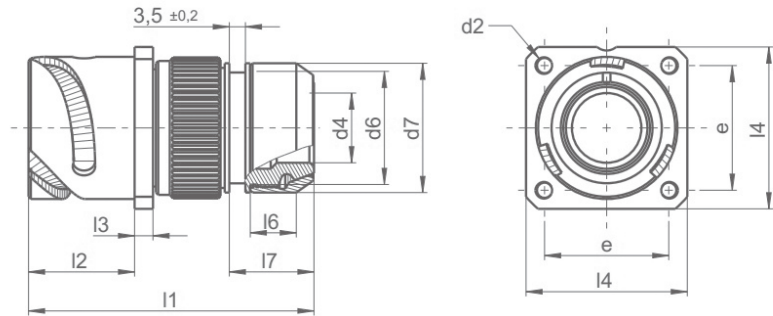
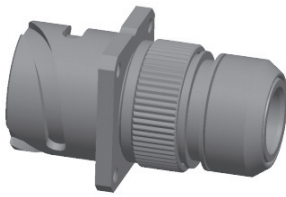


Fester Steckverbinder mit Montageflansch, Kabelklemme und Kabeltülle. Standard mit 4 Durchgangslöchern oder Form BM29 mit 4 Gewindebohrungen.

Beispiel:
GCA00E-18-1S

Gehäusegröße	d_1 Klasse 2A	d_2		$d_3^{(1)}$ max.	e $\pm 0,1$	l_1 max.	l_2 $+0,4$	l_3 $\pm 0,2$	l_4 $\pm 0,3$	l_5 max.	l_6 max.
		Gewindeform BM29	\varnothing (H13)								
10SL	5/8-24 UNEF	M4	3,05	6,5	18,2	60	14,27	2,17	25,6	120	22,7
12S	3/4-20 UNEF	M4	3,05	6,5	20,6	60	14,27	2,17	28,0	120	22,7
14S	7/8-20 UNEF	M4	3,05	9,0	23,0	62	14,27	2,17	30,4	120	27,5
16S	1-20 UNEF	M4	3,05	11,0	24,6	70	14,27	2,17	32,8	120	30,0
16	1-20 UNEF	M4	3,05	11,0	24,6	70	19,05	2,17	32,8	125	30,0
18	1 1/8-18 UNEF	M4	3,05	14,2	27,0	77	19,05	3,37	35,1	125	33,0
20	1 1/4-18 UNEF	M4	3,05	15,8	29,4	77	19,05	3,37	38,1	125	37,5
22	1 3/8-18 UNEF	M4	3,05	15,8	31,8	77	19,05	3,37	41,5	125	37,5
24	1 1/2-18 UNEF	M4	3,73	21,4	34,9	85	20,62	3,37	44,7	125	43,3
28	1 3/4-18 UNS	M5	3,73	21,4	39,7	85	20,62	3,37	51,1	125	48,0
32	2 -18 UNS	M5	4,39	26,7	44,5	85	22,22	3,37	57,2	125	55,0
36	2 1/4-16 UN	M5	4,39	31,7	49,2	105	22,22	3,37	63,7	135	58,0

(1) Für max. zulässigen Kabeldurchmesser

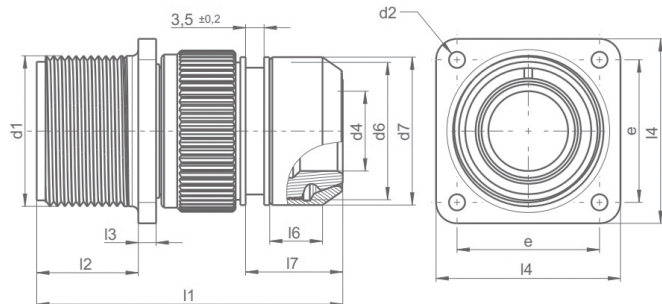
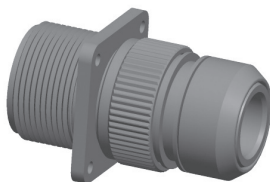


Fester Steckverbinder mit Montageflansch und Endgehäuse für den Anschluss von Schirmgeflechten und für Formschrumpfteile.

Beispiel:
GCA00M-18-1SB

Gehäusegröße	Gewinde d ₂	d ₄ max.	d ₆ max.	d ₇ +0,5	e ±0,1	l ₁ max.	l ₂ +0,4	l ₃ ±0,2	l ₄ ±0,3	l ₆ +2	l ₇ +1
10SL	M4	8,6	16,3	18,5	18,2	55	18,2	2,8	25,4	7	17
12S	M4	9,3	17,0	20,0	20,6	57	18,2	3,2	28,0	7	17
14S	M4	10,6	20,0	22,0	23,0	58	18,2	3,2	30,0	7	17
16S	M4	13,5	23,0	25,0	24,6	70	18,2	3,2	32,5	8	18
16	M4	13,5	23,0	25,0	24,6	70	23,05	3,2	32,5	8	18
18	M4	14,6	24,5	28,0	27,0	70	23,05	4,0	35,0	10	18
20	M4	18,5	28,5	32,0	29,4	70	23,05	4,0	38,0	10	18
22	M4	20,8	30,5	34,0	31,8	70	23,05	4,0	41,0	10	18
24	M4	24,6	34,5	38,0	34,9	70	23,05	4,0	44,5	10	18
28	M5	27,0	37,5	41,0	39,7	70	24,05	4,0	50,8	10	18
32	M5	33,3	44,0	48,0	44,5	75	24,05	4,0	57,0	10	18
36	M5	38,5	51,0	55,0	49,2	85	24,05	4,0	63,5	10	18

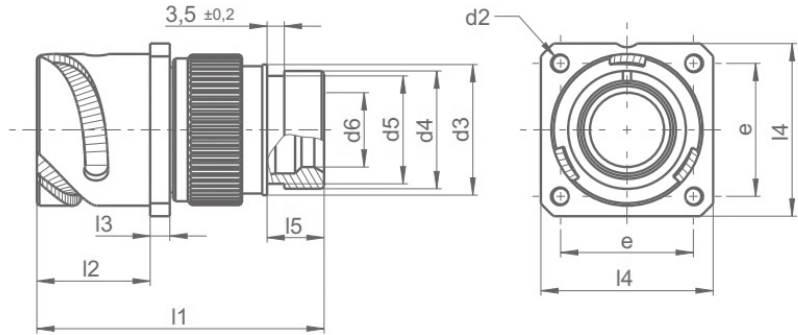
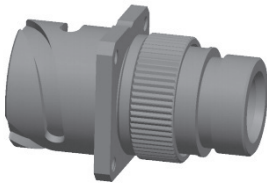
Flanschsteckdose für Hinterwandmontage, Schirmanbindung, Formschrumpfteil GCA00M



Fester Steckverbinder mit Montageflansch und Endgehäuse für den Anschluss von Schirmgeflechten und für Formschrumpfteile. Standard mit 4 Durchgangslöchern oder Form MB29 mit 4 Gewindebohrungen.

Beispiel:
GCA00M-18-1S

Gehäusegröße	d ₁ Klasse 2A	d ₂		d ₄ min.	d ₆ max.	d ₇ +0,5	e ±0,1	l ₁ max.	l ₂ +0,4	l ₃ ±0,2	l ₄ ±0,3	l ₆ +2	l ₇ +1
		Gewindeform MB29	Ø (H13)										
10SL	5/8-24 UNEF	M4	3,05	8,6	16,3	18,5	18,2	55	14,27	2,17	25,6	7	17
12S	3/4-20 UNEF	M4	3,05	9,3	17,0	20,0	20,6	57	14,27	2,17	28,0	7	17
14S	7/8-20 UNEF	M4	3,05	10,6	20,0	22,0	23,0	58	14,27	2,17	30,4	7	17
16S	1-20 UNEF	M4	3,05	13,5	23,0	25,0	24,6	70	14,27	2,17	32,8	8	18
16	1-20 UNEF	M4	3,05	13,5	23,0	25,0	24,6	70	19,05	2,17	32,8	8	18
18	1 1/8-18 UNEF	M4	3,05	14,6	24,5	28,0	27,0	70	19,05	3,37	35,1	10	18
20	1 1/4-18 UNEF	M4	3,05	18,5	28,5	32,0	29,4	70	19,05	3,37	38,1	10	18
22	1 3/8-18 UNEF	M4	3,05	20,8	30,5	34,0	31,8	70	19,05	3,37	41,5	10	18
24	1 1/2-18 UNEF	M4	3,73	24,6	34,5	38,0	34,9	70	20,62	3,37	44,7	10	18
28	1 3/4-18 UNS	M5	3,73	27,0	37,5	41,0	39,7	70	20,62	3,37	51,1	10	18
32	2 -18 UNS	M5	4,39	33,3	44,0	48,0	44,5	75	22,22	3,37	57,2	10	18
36	2 1/4-16 UN	M5	4,39	38,5	51,0	55,0	49,2	85	22,22	3,37	63,7	10	18

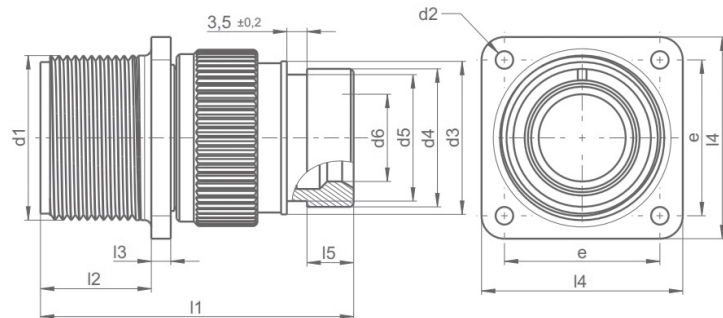
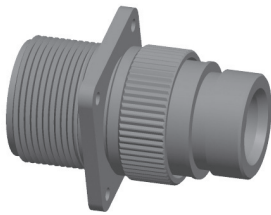


Fester Steckverbinder mit Montageflansch und Endgehäuse für Formschrumpfteile.

Beispiel:
GCA00E-18-1SB-03

Gehäusegröße	Gewinde d ₂	d ₃ +0,2	d ₄ +0,2	d ₅ max.	d ₆ min.	e ±0,1	l ₁ max.	l ₂ +0,4	l ₃ ±0,2	l ₄ +0,3	l ₅ ±0,5
10SL	M4	17,0	15,5	13,3	7,7	18,2	55	18,2	2,8	25,4	11,7
12S	M4	17,0	15,5	13,3	7,9	20,6	55	18,2	3,2	28,0	11,7
14S	M4	20,1	19,1	17,0	10,6	23,0	70	18,2	3,2	30,0	11,7
16S	M4	23,5	23,9	21,9	13,5	24,6	70	18,2	3,2	32,5	11,7
16	M4	23,5	23,9	21,9	13,5	24,6	70	23,05	3,2	32,5	11,5
18	M4	26,5	23,9	21,9	14,6	27,0	70	23,05	4,0	35,0	11,5
20	M4	30,2	29,6	26,2	18,7	29,4	70	23,05	4,0	38,0	12,7
22	M4	33,6	29,6	26,2	20,8	31,8	70	23,05	4,0	41,0	12,7
24	M4	36,1	37,8	34,5	24,6	34,9	70	23,05	4,0	44,5	12,7
28	M5	41,4	37,8	34,5	27,0	39,7	70	24,05	4,0	50,8	12,7
32	M5	48,6	47,8	43,6	33,3	44,5	75	24,05	4,0	57,0	15,2
36	M5	54,8	47,8	43,6	38,5	49,2	85	24,05	4,0	63,5	15,2

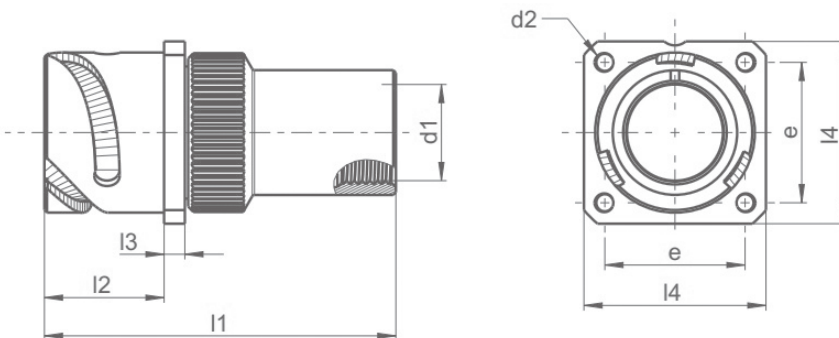
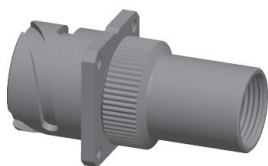
Flanschsteckdose, Formschrumpfteil GCA00E-DN



Fester Steckverbinder mit Montageflansch und Endgehäuse für Formschrumpfteile. Standard mit 4 Durchgangslöchern oder Form BM29 mit 4 Gewindebohrungen.

Beispiel:
GCA00E-18-1S-DN

Gehäusegröße	d ₁ Klasse 2A	d ₂		d ₃ ±0,2	d ₄ ±0,2	d ₅ max.	d ₆ min.	e ±0,1	l ₁ max.	l ₂ +0,4	l ₃ ±0,2	l ₄ ±0,3	l ₅ ±0,3
		Gewindeform BM29	Ø (H13)										
10SL	5/8-24 UNEF	M4	3,05	17,0	15,5	13,3	7,7	18,2	55	14,27	2,17	25,6	7
12S	3/4-20 UNEF	M4	3,05	17,0	15,5	13,3	7,9	20,6	57	14,27	2,17	28,0	7
14S	7/8-20 UNEF	M4	3,05	20,1	19,1	17,0	10,6	23,0	58	14,27	2,17	30,4	7
16S	1-20 UNEF	M4	3,05	23,5	23,9	21,9	13,5	24,6	70	14,27	2,17	32,8	8
16	1-20 UNEF	M4	3,05	23,5	23,9	21,9	13,5	24,6	70	19,05	2,17	32,8	8
18	1 1/8-18 UNEF	M4	3,05	26,5	23,9	21,9	14,6	27,0	70	19,05	3,37	35,1	10
20	1 1/4-18 UNEF	M4	3,05	30,2	29,6	26,2	18,7	29,4	70	19,05	3,37	38,1	10
22	1 3/8-18 UNEF	M4	3,05	33,6	29,6	26,2	20,8	31,8	70	19,05	3,37	41,5	10
24	1 1/2-18 UNEF	M4	3,73	36,1	37,8	34,5	24,8	34,9	70	20,62	3,37	44,7	10
28	1 3/4-18 UNS	M5	3,73	41,1	37,8	34,5	27,0	39,7	70	20,62	3,37	51,1	10
32	2 -18 UNS	M5	4,39	48,6	47,8	43,6	33,3	44,5	75	22,22	3,37	57,2	10
36	2 1/4-16 UN	M5	4,39	54,8	47,8	43,6	38,5	49,2	85	22,22	3,37	63,7	10

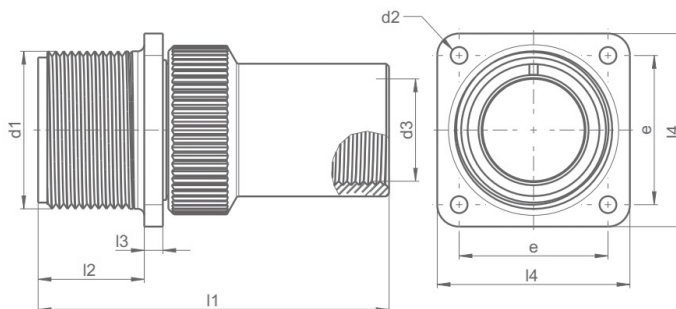
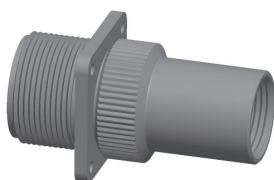


Fester Steckverbinder mit Montageflansch, mit PG-Endgehäuse oder metrischem Endgehäuse ME, ohne Dichtkörper.

Beispiel:
GCA00PG-18-1SB
oder
GCA00ME-18-1SB

Ge- häu- se- größe	d1 Gewindetyp		Gewinde d ₂	e ±0,1	l ₁ max.	l ₂ +0,4	l ₃ ±0,2	l ₄ ±0,3
	PG	ME						
10SL	PG9	M12x1,5	M4	18,2	55	18,20	2,8	25,4
12S	PG9	-	M4	20,6	55	18,20	3,2	28,0
14S	PG11	M16x1,5	M4	23,0	55	18,20	3,2	30,0
16S	PG13,5	M20x1,5	M4	24,6	60	18,20	3,2	32,5
16	PG13,5	M20x1,5	M4	24,6	70	23,05	3,2	32,5
18	PG13,5	M20x1,5	M4	27,0	75	23,05	4,0	35,0
20	PG16	M25x1,5	M4	29,4	75	23,05	4,0	38,0
22	PG16	M25x1,5	M4	31,8	85	23,05	4,0	41,0
24	PG16	M25x1,5	M4	34,9	85	23,05	4,0	44,5
28	PG21	M32x1,5	M5	39,7	90	24,05	4,0	50,8
32	PG29	M40x1,5	M5	44,5	95	24,05	4,0	57,0
36	PG29	M40x1,5	M5	49,2	100	24,05	4,0	63,5

Flanschsteckdose für Hinterwandmontage, PG-Endgehäuse oder metrisches Endgehäuse
GCA00PG-ME

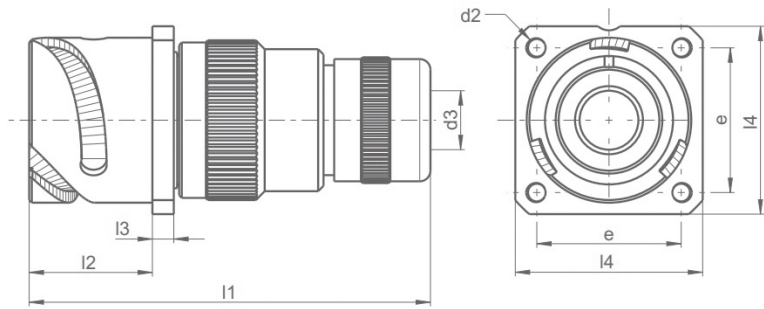
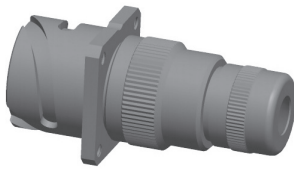


Fester Steckverbinder mit Montageflansch, mit PG-Endgehäuse oder metrischem Endgehäuse ME, ohne Dichtkörper.

Standard mit 4 Durchgangslöchern oder Form BM29 mit 4 Gewindebohrungen.

Beispiel:
GCA00PG-18-1S
oder
GCA00ME-18-1S

Ge- häu- se- größe	d1 Klasse 2A	d2		d ₃ Gewindetyp		e ±0,1	l ₁ max.	l ₂ +0,4	l ₃ ±0,2	l ₄ ±0,3
		Gewinde- form BM29	Ø (H13)	PG	ME					
10SL	5/8-24 UNEF	M4	3,05	PG9	M12x1,5	18,2	55	14,27	2,17	25,6
12S	3/4-20 UNEF	M4	3,05	PG9	-	20,6	55	14,27	2,17	28,0
14S	7/8-20 UNEF	M4	3,05	PG11	M16x1,5	23,0	55	14,27	2,17	30,4
16S	1-20 UNEF	M4	3,05	PG13,5	M20x1,5	24,6	60	14,27	2,17	32,8
16	1-20 UNEF	M4	3,05	PG13,5	M20x1,5	24,6	70	19,05	2,17	32,8
18	1 1/8-18 UNEF	M4	3,05	PG13,5	M20x1,5	27,0	75	19,05	3,37	35,1
20	1 1/4-18 UNEF	M4	3,05	PG16	M25x1,5	29,4	75	19,05	3,37	38,1
22	1 3/8-18 UNEF	M4	3,05	PG16	M25x1,5	31,8	85	19,05	3,37	41,5
24	1 1/2-18 UNEF	M4	3,73	PG16	M25x1,5	34,9	85	20,62	3,37	44,7
28	1 3/4-18 UNS	M5	3,73	PG21	M32x1,5	39,7	90	20,62	3,37	51,1
32	2 -18 UNS	M5	4,39	PG29	M40x1,5	44,5	95	22,22	3,37	57,2
36	2 1/4-16 UN	M5	4,39	PG29	M40x1,5	49,2	100	22,22	3,37	63,7



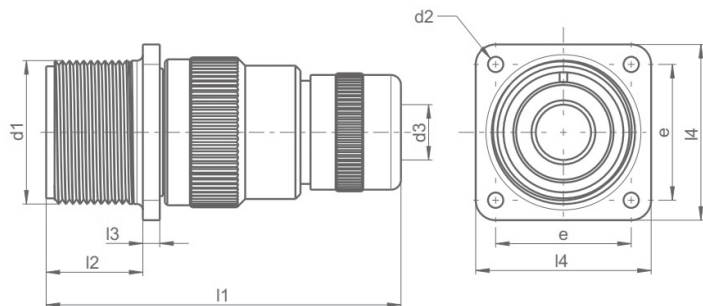
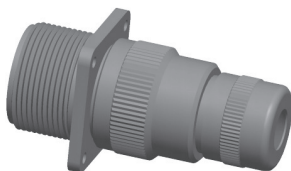
Fester Steckverbinder mit Montageflansch, mit EGM-Endgehäuse für abgeschirmtes Kabel, ohne Dichtkörper.

Beispiel:
GCA00EGM11-18-1SB
oder
GCA06EGM21-18-1SB

d3:
Für EGM11 eignen sich Kabel
min. 5,7 mm – max. 10,85 mm
Für EGM21 eignen sich Kabel
min. 12,7 mm – max. 17,85 mm

Gehäusegröße	Gewinde d ₂	e ±0,1	l ₁ max.	l ₂ +0,4	l ₃ ±0,2	l ₄ ±0,3
10SL	M4	18,2	95,6	18,20	2,8	25,4
12S	M4	20,6	95,6	18,20	3,2	28,0
14S	M4	23,0	95,6	18,20	3,2	30,0
16S	M4	24,6	95,6	18,20	3,2	32,5
16	M4	24,6	102,0	23,05	3,2	32,5
18	M4	27,0	102,0	23,05	4,0	35,0
20	AUF ANFRAGE					
22	AUF ANFRAGE					
24	AUF ANFRAGE					
28	AUF ANFRAGE					
32	AUF ANFRAGE					
36	AUF ANFRAGE					

Flanschsteckdose für Hinterwandmontage, abgeschirmtes Endgehäuse GCA00EGM

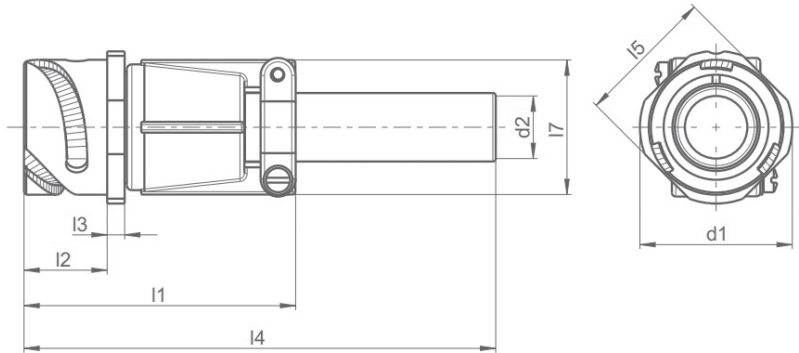
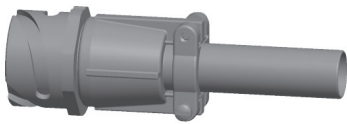


Fester Steckverbinder mit Montageflansch, mit EGM-Endgehäuse für abgeschirmtes Kabel, ohne Dichtkörper.
Standard mit 4 Durchgangslöchern oder Form BM29 mit 4 Gewindebohrungen.

Beispiel:
GCA00EGM11-18-1S
oder
GCA00EGM21-18-1S

d3:
Für EGM11 eignen sich Kabel
min. 5,7 mm – max. 10,85 mm
Für EGM21 eignen sich Kabel
min. 12,7 mm – max. 17,85 mm

Gehäusegröße	d ₁ Klasse 2A	d ₂		e ±0,1	l ₁ max.	l ₂ +0,4	l ₃ ±0,2	l ₄ ±0,3
		Gewindeform BM29	Ø (H13)					
10SL	5/8-24 UNEF	M4	3,05	18,2	95,6	14,27	2,17	25,6
12S	3/4-20 UNEF	M4	3,05	20,6	95,6	14,27	2,17	28,0
14S	7/8-20 UNEF	M4	3,05	23,0	95,6	14,27	2,17	30,4
16S	1-20 UNEF	M4	3,05	24,6	95,6	14,27	2,17	32,8
16	1-20 UNEF	M4	3,05	24,6	102,0	19,05	2,17	32,8
18	1 1/8-18 UNEF	M4	3,05	27,0	102,0	19,05	3,37	35,1
20	AUF ANFRAGE							
22	AUF ANFRAGE							
24	AUF ANFRAGE							
28	AUF ANFRAGE							
32	AUF ANFRAGE							
36	AUF ANFRAGE							



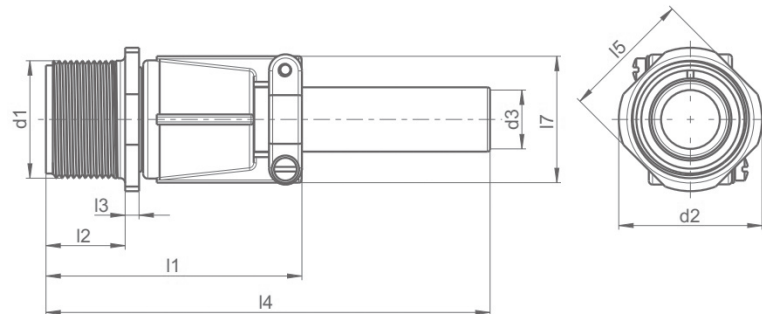
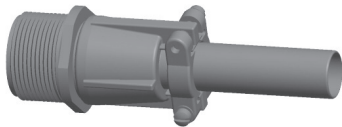
Kabelverlängerung, gerade, Endgehäuse mit Kabelklemme und Kabeltülle.

Beispiel:
GCA01E-18-1SB

Gehäusegröße	d ₁ max.	d ₂ ⁽¹⁾ max.	l ₁ max.	l ₂ +0,4	l ₃ ±0,2	l ₄ max.	l ₅ ±0,2	l ₇ max.
10SL	25,2	6,5	60	14,2	2,8	120	20,6	22,7
12S	27,6	6,5	60	14,2	3,2	120	23,6	22,7
14S	29,8	9,0	62	14,2	3,2	120	25,4	27,5
16S	32,3	11,0	70	14,2	3,2	120	28,6	30,0
16	32,3	11,0	70	19,0	3,2	125	28,6	30,0
18	34,8	14,2	77	19,0	4,0	125	31,7	33,0
20	37,8	15,8	77	19,0	4,0	125	34,9	37,5
22	41,1	15,8	77	19,0	4,0	125	38,1	37,5
24	44,6	21,4	85	20,6	4,0	125	41,3	43,3
28	50,9	21,4	85	20,6	4,0	125	47,6	48,0
32	57,1	26,7	85	22,2	4,0	125	54,0	55,0
36	63,6	31,7	105	22,2	4,0	135	60,6	58,0

(1) Für max. zulässigen Kabeldurchmesser

Kabelverlängerung, Kabelklemme und Kabeltülle GCA01E

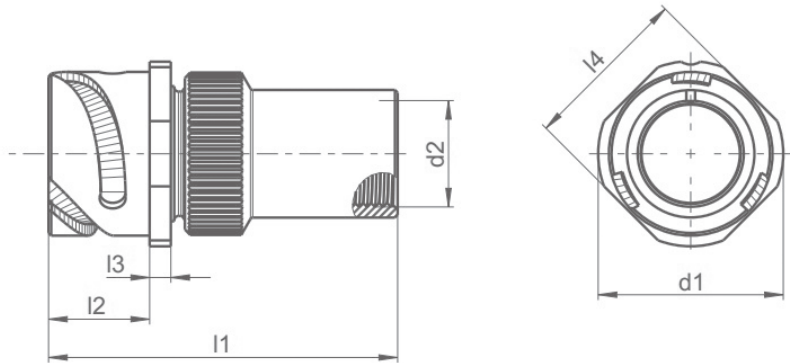
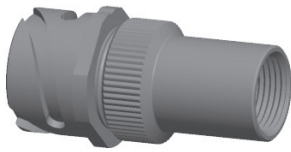


Kabelverlängerung, gerade, Endgehäuse mit Kabelklemme und Kabeltülle

Beispiel:
GCA01E-18-1S

Gehäusegröße	d ₁ Klasse 2A	d ₂ max.	d ₃ ⁽¹⁾ max.	l ₁ max.	l ₂ +0,4	l ₃ ±0,2	l ₄ max.	l ₅ ±0,2	l ₇ max.
10SL	5/8-24 UNEF	25,2	6,5	60	14,27	2,17	120	20,6	22,7
12S	3/4-20 UNEF	27,6	6,5	60	14,27	2,17	120	23,6	22,7
14S	7/8-20 UNEF	29,8	9,0	62	14,27	2,17	120	25,4	27,5
16S	1-20 UNEF	32,3	11,0	70	14,27	2,17	120	28,6	30,0
16	1-20 UNEF	32,3	11,0	70	19,05	2,17	125	28,6	30,0
18	1 1/8-18 UNEF	34,8	14,2	77	19,05	3,37	125	31,7	33,0
20	1 1/4-18 UNEF	37,8	15,8	77	19,05	3,37	125	34,9	37,5
22	1 3/8-18 UNEF	41,1	15,8	77	19,05	3,37	125	38,1	37,5
24	1 1/2-18 UNEF	44,6	21,4	85	20,62	3,37	125	41,3	43,3
28	1 3/4-18 UNS	50,9	21,4	85	20,62	3,37	125	47,6	48,0
32	2 -18 UNS	57,1	26,7	85	22,22	3,37	125	54,0	55,0
36	2 1/4-16 UN	63,6	31,7	105	22,22	3,37	135	60,6	58,0

(1) Für max. zulässigen Kabeldurchmesser



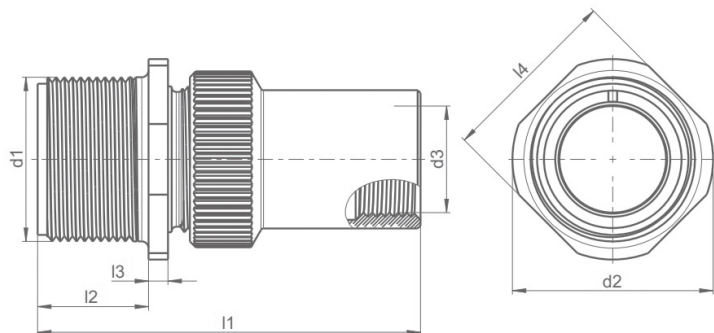
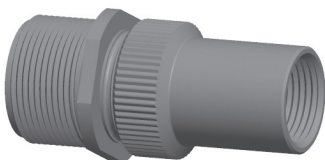
Kabelverlängerung, gerade, mit PG-Endgehäuse oder metrischem Endgehäuse ME, ohne Dichtkörper.

Beispiel:

GCA01PG-18-1SB
oder
GCA01ME-18-1SB

Ge- häu- se- größe	d ₁ max.	d ₂ Gewindetyp		l ₁ max.	l ₂ +0,4	l ₃ ±0,2	l ₄ ±0,2
		PG	ME				
10SL	25,2	PG9	M12x1,5	55	14,2	2,8	20,6
12S	27,6	PG9	–	55	14,2	3,2	23,6
14S	29,8	PG11	M16x1,5	55	14,2	3,2	25,4
16S	32,3	PG13,5	M20x1,5	60	14,2	3,2	28,6
16	32,3	PG13,5	M20x1,5	70	19,0	3,2	28,6
18	34,8	PG13,5	M20x1,5	75	19,0	4,0	31,7
20	37,8	PG16	M25x1,5	75	19,0	4,0	34,9
22	41,1	PG16	M25x1,5	85	19,0	4,0	38,1
24	44,6	PG16	M25x1,5	85	20,6	4,0	41,3
28	50,9	PG21	M32x1,5	90	20,6	4,0	47,6
32	57,1	PG29	M40x1,5	95	22,2	4,0	54,0
36	63,6	PG29	M40x1,5	100	22,0	4,0	60,6

Kabelverlängerung, PG-Endgehäuse oder metrisches Endgehäuse GCA01PG-ME

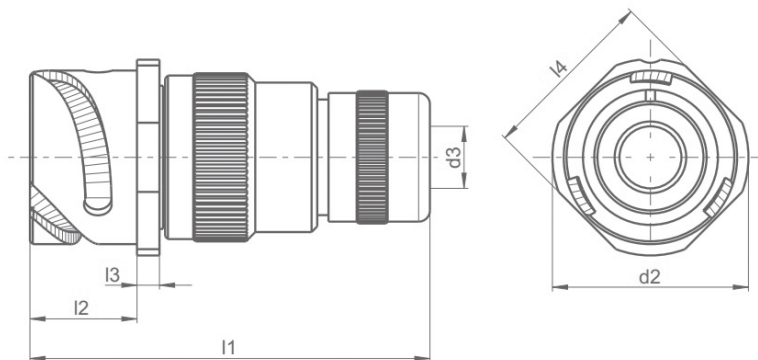
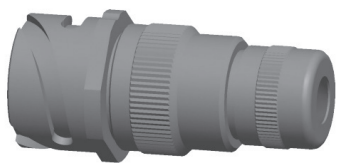


Kabelverlängerung, gerade, mit PG-Endgehäuse oder metrischem Endgehäuse ME, ohne Dichtkörper.

Beispiel:

GCA01PG-18-1S
oder
GCA01ME-18-1S

Ge- häu- se- größe	d ₁ Klasse 2A	d ₂ max.	d ₃ Gewindetyp		l ₁ max.	l ₂ +0,4	l ₃ ±0,2	l ₄ ±0,2
			PG	ME				
10SL	5/8-24 UNEF	25,2	PG9	M12x1,5	55	14,27	2,17	20,6
12S	3/4-20 UNEF	27,6	PG9	–	55	14,27	2,17	23,6
14S	7/8-20 UNEF	29,8	PG11	M16x1,5	55	14,27	2,17	25,4
16S	1-20 UNEF	32,3	PG13,5	M20x1,5	60	14,27	2,17	28,6
16	1-20 UNEF	32,3	PG13,5	M20x1,5	70	19,05	2,17	28,6
18	1 1/8-18 UNEF	34,8	PG13,5	M20x1,5	75	19,05	3,37	31,7
20	1 1/4-18 UNEF	37,8	PG16	M25x1,5	75	19,05	3,37	34,9
22	1 3/8-18 UNEF	41,1	PG16	M25x1,5	85	19,05	3,37	38,1
24	1 1/2-18 UNEF	44,6	PG16	M25x1,5	85	20,62	3,37	41,3
28	1 3/4-18 UNS	50,9	PG21	M32x1,5	90	20,62	3,37	47,6
32	2 -18 UNS	57,1	PG29	M40x1,5	95	22,22	3,37	54,0
36	2 1/4-16 UN	63,6	PG29	M40x1,5	100	22,22	3,37	60,6



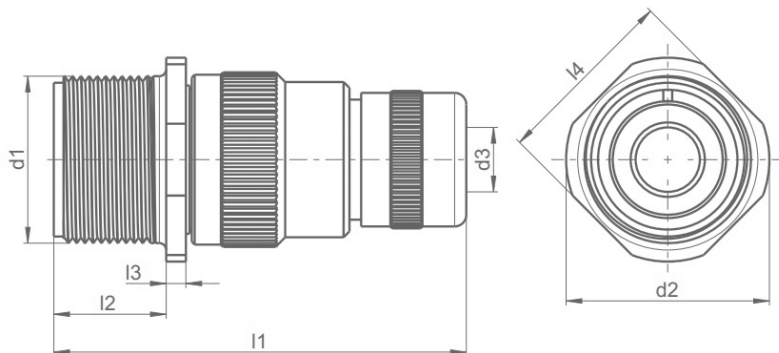
Kabelverlängerung mit EGM Endgehäuse für abgeschirmtes Kabel, ohne Dichtkörper.

Beispiel:
GCA01EGM11-18-1SB
oder
GCA01EGM21-18-1SB

d3 ist:
Für EGM11 eignen sich Kabel
min. 5,7 mm – max. 10,85 mm
Für EGM21 eignen sich Kabel
min. 12,7 mm – max. 17,85 mm

Gehäusegröße	d ₂ max.	l ₁ max.	l ₂ +0,4	l ₃ ±0,2	l ₄ ±0,3
10SL	25,2	95,6	14,2	2,8	25,4
12S	27,6	95,6	14,2	3,2	28,0
14S	29,8	95,6	14,2	3,2	30,0
16S	32,3	95,6	14,2	3,2	32,5
16	32,3	102,0	19,0	3,2	32,5
18	34,3	102,0	19,0	4,0	35,0
20	AUF ANFRAGE				
22	AUF ANFRAGE				
24	AUF ANFRAGE				
28	AUF ANFRAGE				
32	AUF ANFRAGE				
36	AUF ANFRAGE				

Kabelverlängerung, abgeschirmtes Endgehäuse GCA01EGM

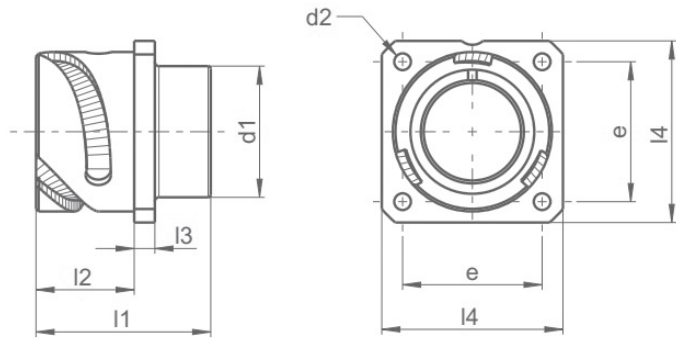


Kabelverlängerung mit EGM-Endgehäuse für abgeschirmtes Kabel, ohne Dichtkörper.

Beispiel:
GCA01EGM11-18-1S
oder
GCA01EGM21-18-1S

d3 ist:
Für EGM11 eignen sich Kabel
min. 5,7 mm – max. 10,85 mm
Für EGM21 eignen sich Kabel
min. 12,7 mm – max. 17,85 mm

Gehäusegröße	d ₁ Klasse 2A	d ₂ max.	l ₁ max.	l ₂ +0,4	l ₃ ±0,2	l ₄ ±0,3
10SL	5/8-24 UNEF	25,2	95,6	14,27	2,17	20,6
12S	3/4-20 UNEF	27,6	95,6	14,27	2,17	23,6
14S	7/8-20 UNEF	29,8	95,6	14,27	2,17	25,4
16S	1-20 UNEF	32,3	95,6	14,27	2,17	28,6
16	1-20 UNEF	32,3	102,0	19,05	2,17	28,6
18	1 1/8-18 UNEF	34,3	102,0	19,05	3,37	31,7
20	AUF ANFRAGE					
22	AUF ANFRAGE					
24	AUF ANFRAGE					
28	AUF ANFRAGE					
32	AUF ANFRAGE					
36	AUF ANFRAGE					

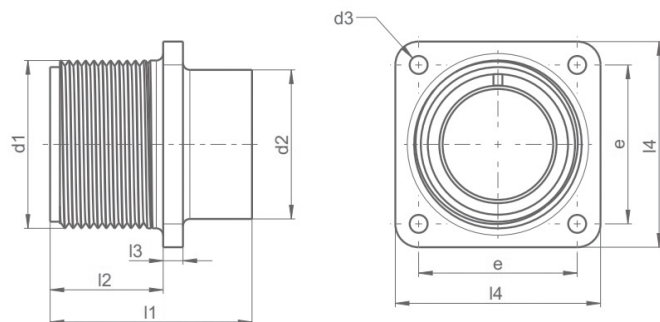
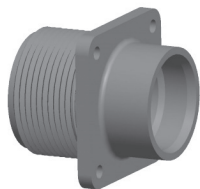


Fester Steckverbinder mit Montageflansch für Vorderwandmontage.

Beispiel:
GCA02-18-1SB

Gehäusegröße	d_1 max.	d_2 \varnothing (H13)	e $\pm 0,1$	l_1 $\pm 0,3$	l_2 $+0,4$	l_3 $\pm 0,2$	l_4 $\pm 0,3$
10SL	16,2	3,2	18,2	24,7	14,2	2,8	25,4
12S	17,6	3,2	20,6	24,7	14,2	3,2	28,0
14S	19,2	3,2	23,0	24,7	14,2	3,2	30,0
16S	22,4	3,2	24,6	24,7	14,2	3,2	32,5
16	22,4	3,2	24,6	33,8	19,0	3,2	32,5
18	25,6	3,2	27,0	33,8	19,0	4,0	35,0
20	29,0	3,2	29,4	33,8	19,0	4,0	38,0
22	32,2	3,2	31,8	33,8	19,0	4,0	41,0
24	35,3	3,7	34,9	33,8	20,6	4,0	44,5
28	41,4	3,7	39,7	33,8	20,6	4,0	50,8
32	47,8	4,3	44,5	33,8	22,2	4,0	57,0
36	54,1	4,3	49,2	33,8	22,2	4,0	63,5

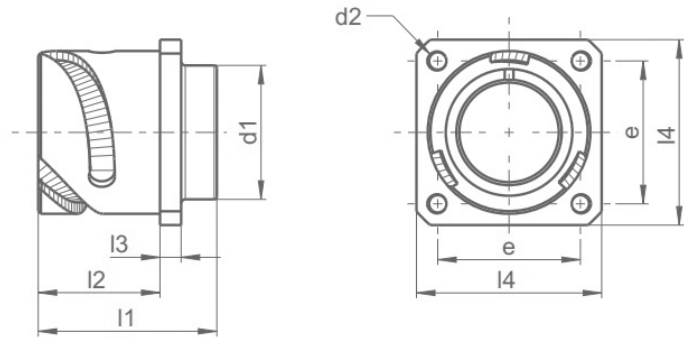
Gerätesteckdose für Vorderwandmontage GCA02



Fester Steckverbinder mit Montageflansch für Vorderwandmontage.

Beispiel:
GCA02-18-1S

Gehäusegröße	d_1 Klasse 2A	d_2 max.	d_3 \varnothing (H13)	e $\pm 0,1$	l_1 $\pm 0,3$	l_2 $+0,4$	l_3 $\pm 0,2$	l_4 $\pm 0,3$
10SL	5/8-24 UNEF	15,8	3,05	18,2	25,5	14,27	2,17	25,6
12S	3/4-20 UNEF	17,5	3,05	20,6	25,5	14,27	2,17	28,0
14S	7/8-20 UNEF	18,9	3,05	23,0	25,5	14,27	2,17	30,4
16S	1-20 UNEF	22,1	3,05	24,6	25,5	14,27	2,17	32,8
16	1-20 UNEF	22,1	3,05	24,6	33,7	19,05	2,17	32,8
18	1 1/8-18 UNEF	25,5	3,05	27,0	34,4	19,05	3,37	35,1
20	1 1/4-18 UNEF	28,4	3,05	29,4	33,7	19,05	3,37	38,1
22	1 3/8-18 UNEF	31,6	3,05	31,8	33,7	19,05	3,37	41,5
24	1 1/2-18 UNEF	34,8	3,73	34,9	33,7	20,62	3,37	44,7
28	1 3/4-18 UNS	41,1	3,73	39,7	33,7	20,62	3,37	51,1
32	2 -18 UNS	47,5	4,39	44,5	33,7	22,22	3,37	57,2
36	2 1/4-16 UN	53,9	4,39	49,2	33,7	22,22	3,37	63,7

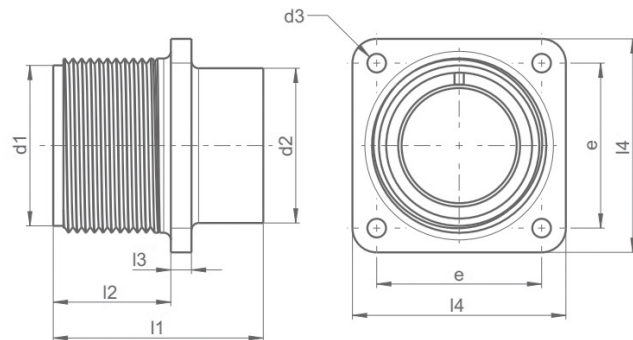


Fester Steckverbinder mit Montageflansch für Hinterwandmontage.

Beispiel:
GCA20-18-1SB

Gehäusegröße	d ₁ max.	Gewinde d ₂	e ±0,1	l ₁ ±0,3	l ₂ +0,4	l ₃ ±0,2	l ₄ ±0,3
10SL	16,2	M4	18,2	24,7	18,20	2,8	25,4
12S	17,6	M4	20,6	24,7	18,20	3,2	28,0
14S	19,2	M4	23,0	24,7	18,20	3,2	30,0
16S	22,4	M4	24,6	24,7	18,20	3,2	32,5
16	22,4	M4	24,6	33,8	23,05	3,2	32,5
18	25,6	M4	27,0	33,8	23,05	4,0	35,0
20	29,0	M4	29,4	33,8	23,05	4,0	38,0
22	32,2	M4	31,8	33,8	23,05	4,0	41,0
24	35,3	M4	34,9	33,8	23,05	4,0	44,5
28	41,4	M5	39,7	33,8	24,05	4,0	50,8
32	47,8	M5	44,5	33,8	24,05	4,0	57,0
36	54,1	M5	49,2	33,8	24,05	4,0	63,5

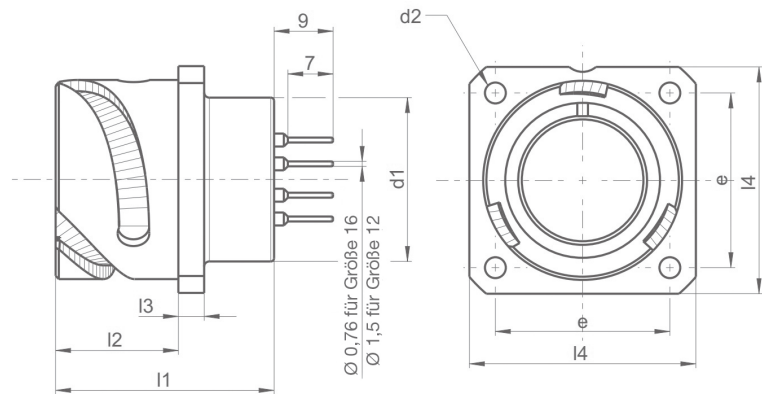
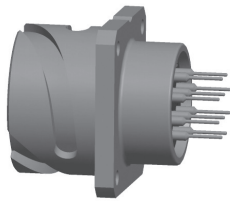
Gerätesteckdose für Hinterwandmontage GCA20



Fester Steckverbinder mit Montageflansch für Hinterwandmontage. Standard mit 4 Durchgangslöchern oder Form BM29 mit 4 Gewindebohrungen.

Beispiel:
GCA20-18-1S

Gehäusegröße	d ₁ Klasse 2A	d ₂ max.	d ₃		e ±0,1	l ₁ ±0,3	l ₂ +0,4	l ₃ ±0,2	l ₄ ±0,3
			Gewindeform BM29	Ø (H13)					
10SL	5/8-24 UNEF	15,8	M4	3,05	18,2	24,7	18,20	2,17	25,6
12S	3/4-20 UNEF	17,5	M4	3,05	20,6	24,7	18,20	2,17	28,0
14S	7/8-20 UNEF	18,9	M4	3,05	23,0	24,7	18,20	2,17	30,4
16S	1-20 UNEF	22,1	M4	3,05	24,6	24,7	18,20	2,17	32,8
16	1-20 UNEF	22,1	M4	3,05	24,6	33,8	23,05	2,17	32,8
18	1 1/8-18 UNEF	25,5	M4	3,05	27,0	33,8	23,05	3,37	35,1
20	1 1/4-18 UNEF	28,4	M4	3,05	29,4	33,8	23,05	3,37	38,1
22	1 3/8-18 UNEF	31,6	M4	3,05	31,8	33,8	23,05	3,37	41,5
24	1 1/2-18 UNEF	34,8	M4	3,73	34,9	33,8	23,05	3,37	44,7
28	1 3/4-18 UNS	41,1	M5	3,73	39,7	33,8	24,05	3,37	51,1
32	2-18 UNS	47,5	M5	4,39	44,5	33,8	24,05	3,37	57,2
36	2 1/4-16 UN	53,9	M5	4,39	49,2	33,8	24,05	3,37	63,7

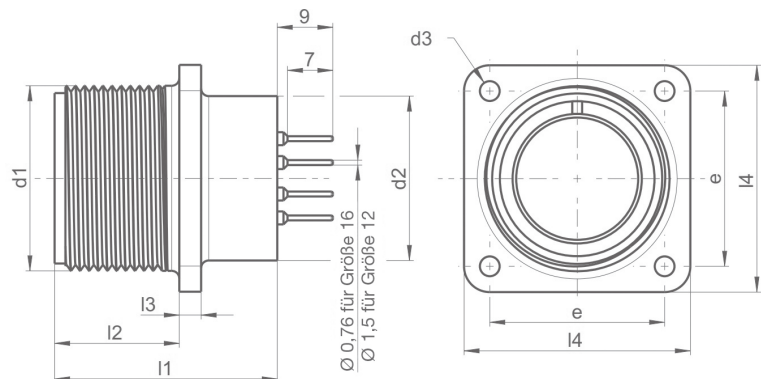
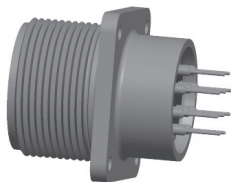


Fester Steckverbinder mit Montageflansch für Vorderwandmontage.

Beispiel:
GCA02L-18-1SB

Gehäusegröße	d ₁ max.	d ₂ Ø (H13)	e ±0,1	l ₁ ±0,3	l ₂ +0,4	l ₃ ±0,2	l ₄ ±0,3
10SL	16,2	3,2	18,2	24,7	14,2	2,8	25,4
12S	17,6	3,2	20,6	24,7	14,2	3,2	28,0
14S	19,2	3,2	23,0	24,7	14,2	3,2	30,0
16S	22,4	3,2	24,6	24,7	14,2	3,2	32,5
16	22,4	3,2	24,6	33,8	19,0	3,2	32,5
18	25,6	3,2	27,0	33,8	19,0	4,0	35,0
20	29,0	3,2	29,4	33,8	19,0	4,0	38,0
22	32,2	3,2	31,8	33,8	19,0	4,0	41,0
24	35,3	3,7	34,9	33,8	20,6	4,0	44,5
28	41,4	3,7	39,7	33,8	20,6	4,0	50,8
32	47,8	4,3	44,5	33,8	22,2	4,0	57,0
36	54,1	4,3	49,2	33,8	22,2	4,0	63,5

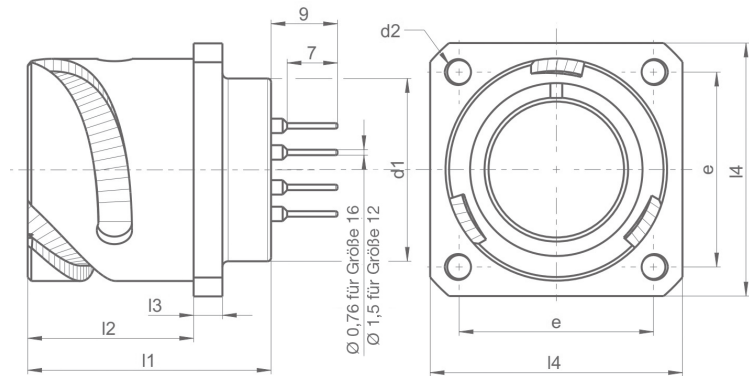
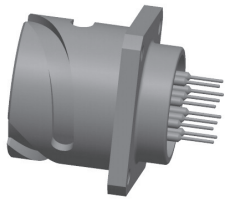
Gerätesteckdose für Vorderwandmontage für Leiterplattenanschluss GCA02L



Fester Steckverbinder mit Montageflansch für Vorderwandmontage.

Beispiel:
GCA02L-18-1S

Gehäusegröße	d ₁ Klasse 2A	d ₂ max.	d ₃ Ø (H13)	e ±0,1	l ₁ ±0,3	l ₂ +0,4	l ₃ ±0,2	l ₄ ±0,3
10SL	5/8-24 UNEF	15,8	3,05	18,2	25,5	14,27	2,17	25,6
12S	3/4-20 UNEF	17,5	3,05	20,6	25,5	14,27	2,17	28,0
14S	7/8-20 UNEF	18,9	3,05	23,0	25,5	14,27	2,17	30,4
16S	1-20 UNEF	22,1	3,05	24,6	25,5	14,27	2,17	32,8
16	1-20 UNEF	22,1	3,05	24,6	33,7	19,05	2,17	32,8
18	1 1/8-18 UNEF	25,5	3,05	27,0	34,4	19,05	3,37	35,1
20	1 1/4-18 UNEF	28,4	3,05	29,4	33,7	19,05	3,37	38,1
22	1 3/8-18 UNEF	31,6	3,05	31,8	33,7	19,05	3,37	41,5
24	1 1/2-18 UNEF	34,8	3,73	34,9	33,7	20,62	3,37	44,7
28	1 3/4-18 UNS	41,1	3,73	39,7	33,7	20,62	3,37	51,1
32	2 -18 UNS	47,5	4,39	44,5	33,7	22,22	3,37	57,2
36	2 1/4-16 UN	53,9	4,39	49,2	33,7	22,22	3,37	63,7

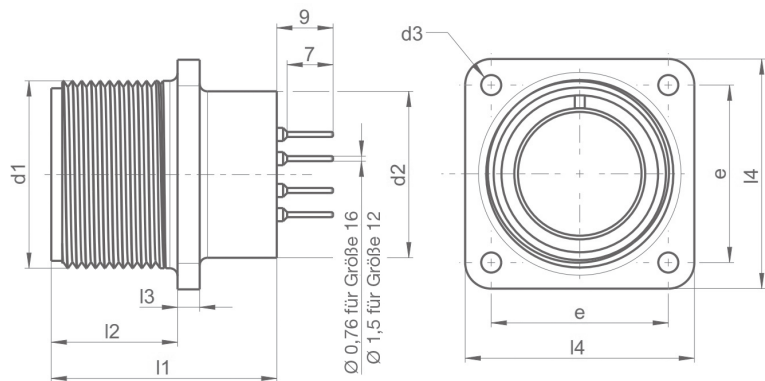
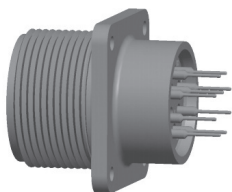


Fester Steckverbinder mit Montageflansch für Hinterwandmontage.

Beispiel:
GCA20L-18-1SB

Gehäusegröße	d ₁ max.	Gewinde d ₂	e ±0,1	l ₁ ±0,3	l ₂ +0,4	l ₃ ±0,2	l ₄ ±0,3
10SL	16,2	M4	18,2	24,7	18,20	2,8	25,4
12S	17,6	M4	20,6	24,7	18,20	3,2	28,0
14S	19,2	M4	23,0	24,7	18,20	3,2	30,0
16S	22,4	M4	24,6	24,7	18,20	3,2	32,5
16	22,4	M4	24,6	33,8	23,05	3,2	32,5
18	25,6	M4	27,0	33,8	23,05	4,0	35,0
20	29,0	M4	29,4	33,8	23,05	4,0	38,0
22	32,2	M4	31,8	33,8	23,05	4,0	41,0
24	35,3	M4	34,9	33,8	23,05	4,0	44,5
28	41,4	M5	39,7	33,8	24,05	4,0	50,8
32	47,8	M5	44,5	33,8	24,05	4,0	57,0
36	54,1	M5	49,2	33,8	24,05	4,0	63,5

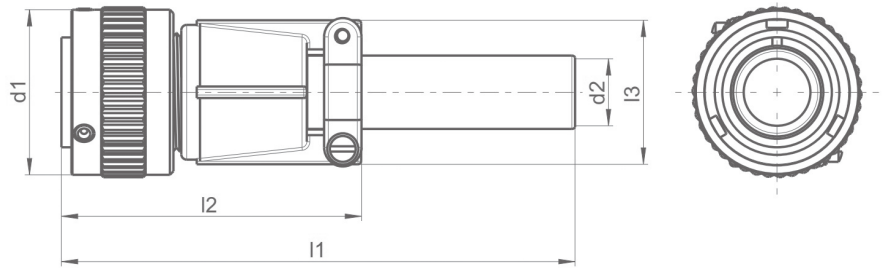
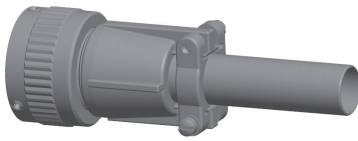
Gerätesteckdose für Hinterwandmontage, Leiterplattenanschluss GCA20L



Fester Steckverbinder mit Montageflansch für Hinterwandmontage. Standard mit 4 Durchgangslöchern oder Form BM29 mit 4 Gewindebohrungen.

Beispiel:
GCA20L-18-1S

Gehäusegröße	d ₁ Klasse 2A	d ₂ max.	d ₃		e ±0,1	l ₁ ±0,3	l ₂ +0,4	l ₃ ±0,2	l ₄ ±0,3
			Gewindeform BM29	Ø ±0,1					
10SL	5/8-24 UNEF	15,8	M4	3,05	18,2	24,7	18,20	2,17	25,6
12S	3/4-20 UNEF	17,5	M4	3,05	20,6	24,7	18,20	2,17	28,0
14S	7/8-20 UNEF	18,9	M4	3,05	23,0	24,7	18,20	2,17	30,4
16S	1-20 UNEF	22,1	M4	3,05	24,6	24,7	18,20	2,17	32,8
16	1-20 UNEF	22,1	M4	3,05	24,6	33,8	23,05	2,17	32,8
18	1 1/8-18 UNEF	25,5	M4	3,05	27,0	33,8	23,05	3,37	35,1
20	1 1/4-18 UNEF	28,4	M4	3,05	29,4	33,8	23,05	3,37	38,1
22	1 3/8-18 UNEF	31,6	M4	3,05	31,8	33,8	23,05	3,37	41,5
24	1 1/2-18 UNEF	34,8	M4	3,73	34,9	33,8	23,05	3,37	44,7
28	1 3/4-18 UNS	41,1	M5	3,73	39,7	33,8	24,05	3,37	51,1
32	2-18 UNS	47,5	M5	4,39	44,5	33,8	24,05	3,37	57,2
36	2 1/4-16 UN	53,9	M5	4,39	49,2	33,8	24,05	3,37	63,7



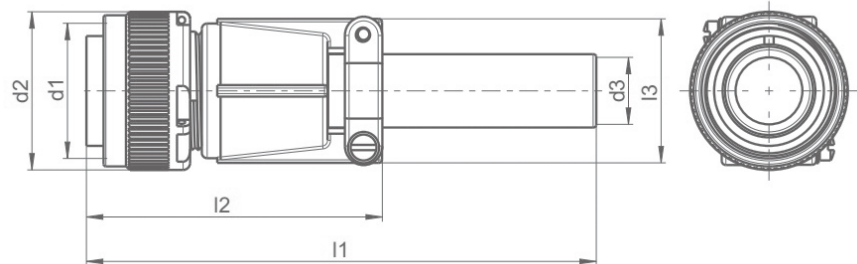
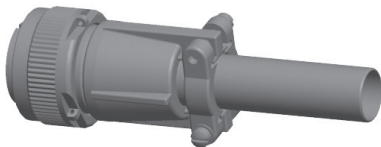
Freier Steckverbinder, gerade, Endgehäuse mit Kabelklemme und Kabeltülle.

Beispiel:
GCA06E-18-1SB

Gehäusegröße	d ₁ max.	d ₂ ⁽¹⁾ max.	l ₁ max.	l ₂ max.	l ₃ max.
10SL	22,8	6,5	115	58	22,7
12S	25,6	6,5	115	60	22,7
14S	29,2	9,0	115	60	27,5
16S	32,0	11,0	115	60	30,0
16	32,0	11,0	120	70	30,0
18	36,5	14,2	120	75	33,0
20	39,9	15,8	120	75	37,5
22	43,1	15,8	120	75	37,5
24	46,6	21,4	120	90	43,3
28	53,4	21,4	120	90	48,0
32	60,1	26,7	120	90	55,0
36	66,3	31,7	130	100	58,0

(1) Für max. zulässigen Kabeldurchmesser

Stecker, Kabelklemme und Kabeltülle GCA06E

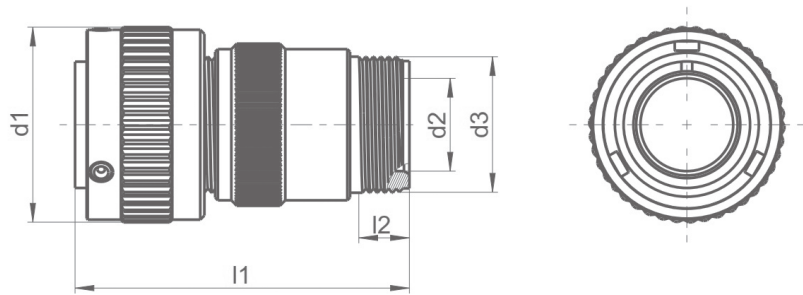
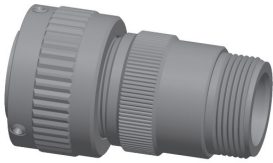


Freier Steckverbinder, gerade, Endgehäuse mit Kabelklemme und Kabeltülle.

Beispiel:
GCA06E-18-1S

Gehäusegröße	d ₁ Klasse 2B	d ₂ max.	d ₃ ⁽¹⁾ max.	l ₁ max.	l ₂ max.	l ₃ max.
10SL	5/8-24 UNEF	22,0	6,5	115	58	22,7
12S	3/4-20 UNEF	24,0	6,5	115	60	22,7
14S	7/8-20 UNEF	28,3	9,0	115	60	27,5
16S	1-20 UNEF	31,4	11,0	115	60	30,0
16	1-20 UNEF	31,4	11,0	120	70	30,0
18	1 1/8-18 UNEF	33,7	14,2	120	75	33,0
20	1 1/4-18 UNEF	36,8	15,8	120	75	37,5
22	1 3/8-18 UNEF	40,0	15,8	120	75	37,5
24	1 1/2-18 UNEF	43,5	21,4	120	90	43,3
28	1 3/4-18 UNS	49,8	21,4	120	90	48,0
32	2 -18 UNS	56,0	26,7	120	90	55,0
36	2 1/4-16 UN	62,5	31,7	130	100	58,0

(1) Für max. zulässigen Kabeldurchmesser

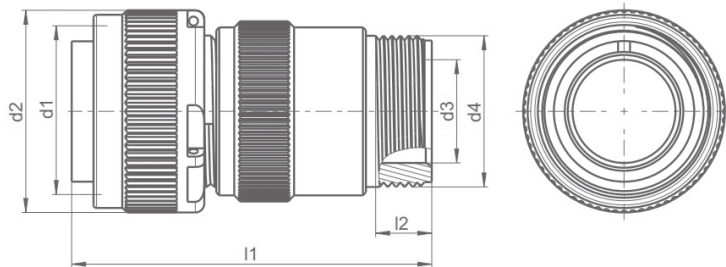


F - Freier Steckverbinder, gerade, Endgehäuse für Schutzschlauchanschluss.

Beispiel:
GCA06F-18-1SB

Gehäusegröße	d ₁ max.	d ₂ min.	d ₃ Klasse 2A	l ₁ max.	l ₂ min.
10SL	22,8	8,2	5/8-24 UNEF	50	9,5
12S	25,6	8,2	5/8-24 UNEF	50	9,5
14S	29,2	11,1	3/4-20 UNEF	50	9,5
16S	32,0	14,3	7/8-20 UNEF	50	9,5
16	32,0	14,3	7/8-20 UNEF	60	9,5
18	36,5	16,7	1-20 UNEF	60	9,5
20	39,9	19,8	1 3/16-18 UNEF	60	9,5
22	43,1	19,8	1 3/16-18 UNEF	60	9,5
24	46,6	25,4	1 7/16-18 UNEF	65	9,5
28	53,4	27,0	1 7/16-18 UNEF	65	9,5
32	60,1	32,5	1 3/4-18 UNS	65	11,0
36	66,3	35,7	2-18 UNS	80	11,8

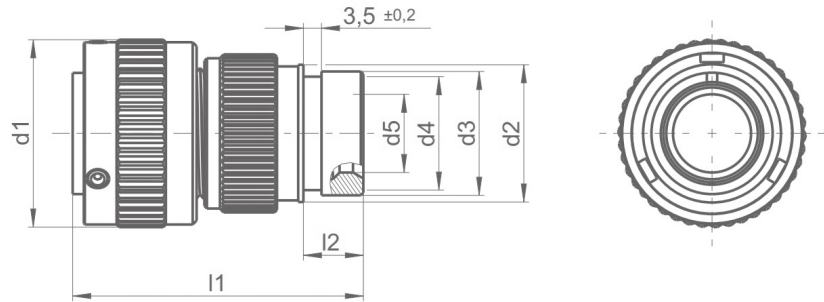
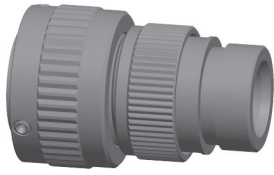
Stecker, Schutzschlauchanschluss GCA06F



F - Freier Steckverbinder, gerade, Endgehäuse für Schutzschlauchanschluss.

Beispiel:
GCA06F-18-1S

Gehäusegröße	d ₁ Klasse 2B	d ₂ max.	d ₃ min.	d ₄ Klasse 2A	l ₁ max.	l ₂ min.
10SL	5/8-24 UNEF	22,0	8,2	5/8-24 UNEF	50	9,5
12S	3/4-20 UNEF	24,0	8,2	5/8-24 UNEF	50	9,5
14S	7/8-20 UNEF	28,3	11,1	3/4-20 UNEF	50	9,5
16S	1-20 UNEF	31,4	14,3	7/8-20 UNEF	50	9,5
16	1-20 UNEF	31,4	14,3	7/8-20 UNEF	60	9,5
18	1 1/8-18 UNEF	33,7	16,7	1-20 UNEF	60	9,5
20	1 1/4-18 UNEF	36,8	19,8	1 3/16-18 UNEF	60	9,5
22	1 3/8-18 UNEF	40,0	19,8	1 3/16-18 UNEF	60	9,5
24	1 1/2-18 UNEF	43,5	25,4	1 7/16-18 UNEF	65	9,5
28	1 3/4-18 UNS	49,8	27,0	1 7/16-18 UNEF	65	9,5
32	2 -18 UNS	56,0	32,5	1 3/4-18 UNS	65	11,0
36	2 1/4-16 UN	62,5	35,7	2-18 UNS	80	11,8



E- Freier Steckverbinder, gerade mit Endgehäuse für Formschrumpfteile

EG- Freier Steckverbinder, gerade mit Massefingerring und Endgehäuse für Formschrumpfteile.

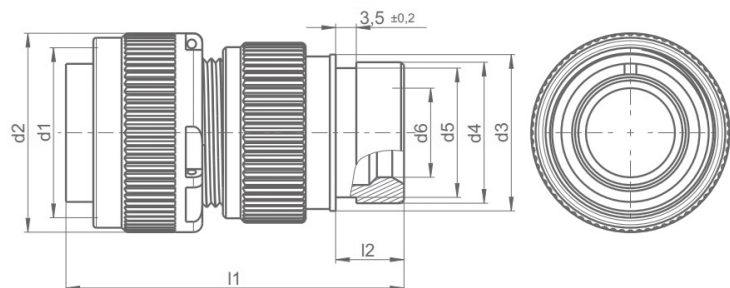
Beispiel:

GCA06E-18-1SB-03

GCA06EG-18-1SB-03

Gehäusegröße	d ₁ max.	d ₂ ±0,2	d ₃ ±0,2	d ₄ max.	d ₅ min.	l ₁ max.	l ₂ ±0,5
10SL	22,8	17,0	15,5	13,3	7,7	50	11,7
12S	25,6	17,0	15,5	13,3	7,9	50	11,7
14S	29,2	20,1	19,1	17,0	10,6	50	11,7
16S	32,0	23,5	23,9	21,9	13,5	50	11,7
16	32,0	23,5	23,9	21,9	13,5	60	11,5
18	36,5	26,5	23,9	21,9	14,6	60	11,5
20	39,9	30,2	29,6	26,2	18,7	65	12,7
22	43,1	33,6	29,6	26,2	20,8	65	12,7
24	46,6	36,1	37,8	34,5	24,6	65	12,7
28	53,4	41,4	37,8	34,5	27,0	65	12,7
32	60,1	48,6	47,8	43,6	33,3	70	15,2
36	66,3	54,8	47,8	43,6	38,5	80	15,2

Stecker, Formschrumpfteil mit Massefingerring GCA06E / EG – DN



E- Freier Steckverbinder, gerade mit Endgehäuse für Formschrumpfteile

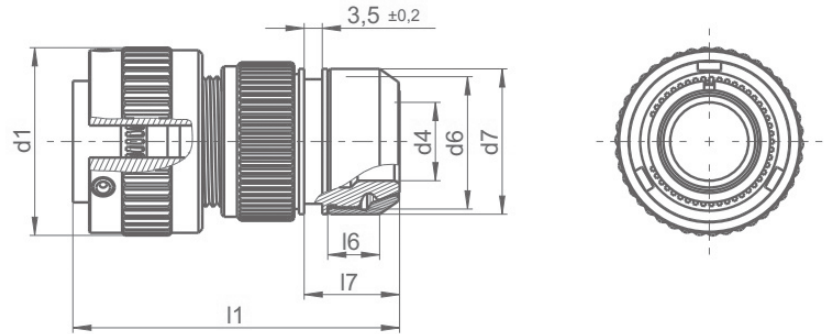
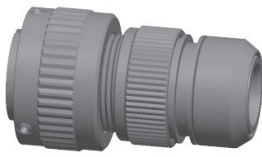
EG- Freier Steckverbinder, gerade mit Massefingerring und Endgehäuse für Formschrumpfteile.

Beispiel:

GCA06E-18-1S-DN

GCA06EG-18-1S-DN

Gehäusegröße	d ₁ Klasse 2B	d ₂ max.	d ₃ ±0,2	d ₄ ±0,2	d ₅ max.	d ₆ min.	l ₁ max.	l ₂ ±0,5
10SL	5/8-24 UNEF	22,0	17,0	15,5	13,3	7,7	50	11,7
12S	3/4-20 UNEF	24,0	17,0	15,5	13,3	7,9	50	11,7
14S	7/8-20 UNEF	28,3	20,1	19,1	17,0	10,6	50	11,7
16S	1-20 UNEF	31,4	23,5	23,9	21,9	13,5	50	11,7
16	1-20 UNEF	31,4	23,5	23,9	21,9	13,5	60	11,5
18	1 1/8-18 UNEF	33,7	26,5	23,9	21,9	14,6	60	11,5
20	1 1/4-18 UNEF	36,8	30,2	29,6	26,2	18,7	65	12,7
22	1 3/8-18 UNEF	40,0	33,6	29,6	26,2	20,8	65	12,7
24	1 1/2-18 UNEF	43,5	36,1	37,8	34,5	24,6	65	12,7
28	1 3/4-18 UNS	49,8	41,4	37,8	34,5	27,0	65	12,7
32	2 -18 UNS	56,0	48,6	47,8	43,6	33,3	70	15,2
36	2 1/4-16 UN	62,5	54,8	47,8	43,6	38,5	80	15,2

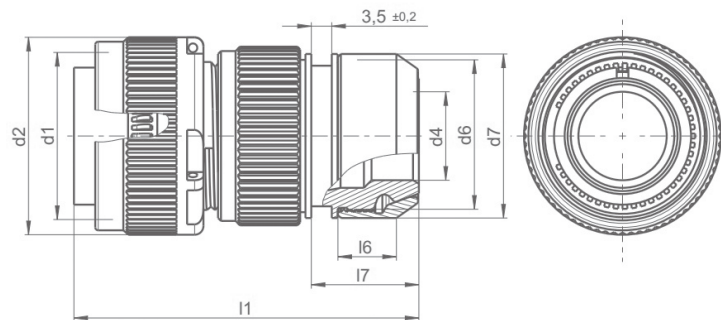
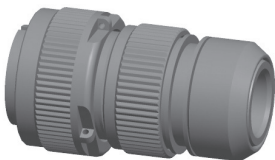


Freier Steckverbinder, gerade mit Massefingerring und Endgehäuse für den Anschluss von Schirmgeflechten und für Formschrumpfteile.

Beispiel:
GCA06M-18-1SB

Gehäusegröße	d ₁ max.	d ₄ min.	d ₆ max.	d ₇ ±0,5	l ₁ max.	l ₆ +2	l ₇ +1
10SL	22,8	8,6	16,3	18,5	55	7	17
12S	25,6	9,3	17,0	20,0	56	7	17
14S	29,2	10,6	20,0	22,0	57	7	17
16S	32,0	13,5	23,0	25,0	60	8	18
16	32,0	13,5	23,0	25,0	70	8	18
18	36,5	14,6	24,5	28,0	70	10	18
20	39,9	18,5	28,5	32,0	70	10	18
22	43,1	20,8	30,5	34,0	70	10	18
24	46,6	24,6	34,5	38,0	70	10	18
28	53,4	27,0	37,5	41,0	70	10	18
32	60,1	33,3	44,0	48,0	70	10	18
36	66,3	38,5	51,0	55,0	80	10	18

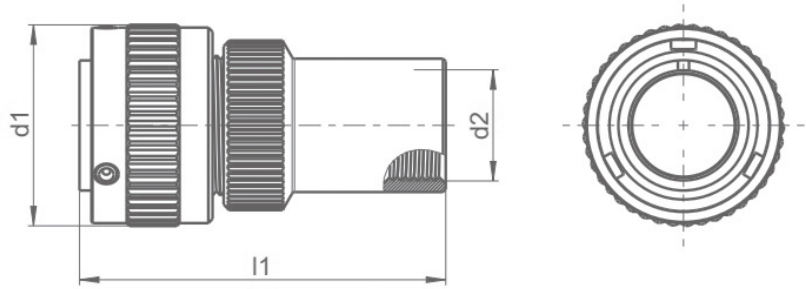
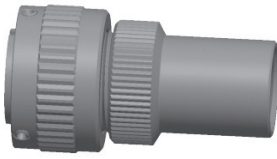
Stecker mit Massefingerring, Schirmanbindung, Formschrumpfteil GCA06M



Freier Steckverbinder, gerade mit Massefingerring und Endgehäuse für den Anschluss von Schirmgeflechten und für Formschrumpfteile.

Beispiel:
GCA06M-18-1S

Gehäusegröße	d ₁ Klasse 2B	d ₂ max.	d ₄ min.	d ₆ max.	d ₇ ±0,5	l ₁ max.	l ₆ +2	l ₇ +1
10SL	5/8-24 UNEF	22,0	8,6	16,3	18,5	55	7	17
12S	3/4-20 UNEF	24,0	9,3	17,0	20,0	56	7	17
14S	7/8-20 UNEF	28,3	10,6	20,0	22,0	57	7	17
16S	1-20 UNEF	31,4	13,5	23,0	25,0	60	8	18
16	1-20 UNEF	31,4	13,5	23,0	25,0	70	8	18
18	1 1/8-18 UNEF	33,7	14,6	24,5	28,0	70	10	18
20	1 1/4-18 UNEF	36,8	18,5	28,5	32,0	70	10	18
22	1 3/8-18 UNEF	40,0	20,8	30,5	34,0	70	10	18
24	1 1/2-18 UNEF	43,5	24,6	34,5	38,0	70	10	18
28	1 3/4-18 UNS	49,8	27,0	37,5	41,0	70	10	18
32	2 -18 UNS	56,0	33,3	44,0	48,0	70	10	18
36	2 1/4-16 UN	62,5	38,5	51,0	55,0	80	10	18



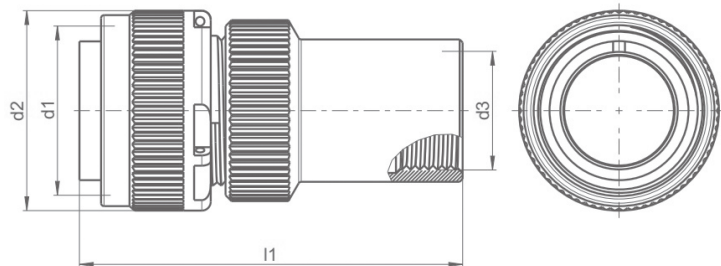
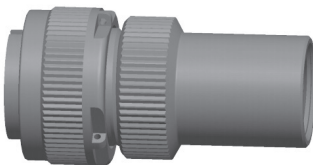
Freier Steckverbinder, gerade mit PG-Endgehäuse oder metrischem Endgehäuse ME, ohne Dichtkörper.

Beispiel:

GCA06PG-18-1SB
oder
GCA06ME-18-1SB

Gehäusegröße	d ₁ max.	d ₂ Gewindetyp		l ₁ max.
		PG	ME	
10SL	22,8	PG9	M12x1,5	55
12S	25,6	PG9	–	55
14S	29,2	PG11	M16x1,5	55
16S	32,0	PG13,5	M20x1,5	60
16	32,0	PG13,5	M20x1,5	70
18	36,5	PG13,5	M20x1,5	75
20	39,9	PG16	M25x1,5	75
22	43,1	PG16	M25x1,5	85
24	46,6	PG16	M25x1,5	85
28	53,4	PG21	M32x1,5	90
32	60,1	PG29	M40x1,5	95
36	66,3	PG29	M40x1,5	100

Stecker, PG-Endgehäuse oder metrisches Endgehäuse GCA06PG-ME

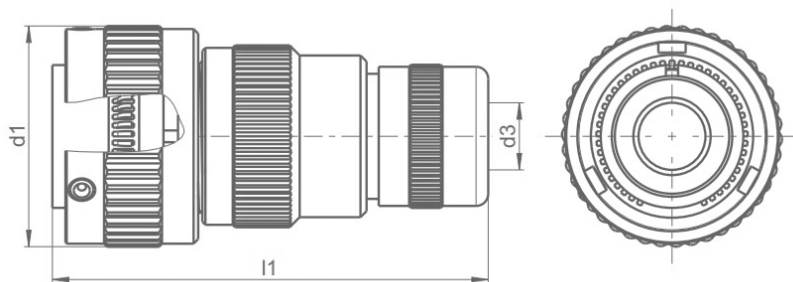


Freier Steckverbinder, gerade mit PG-Endgehäuse oder metrischem Endgehäuse ME, ohne Dichtkörper.

Beispiel:

GCA06PG-18-1S
oder
GCA06ME-18-1S

Gehäusegröße	d1 Klasse 2B	d ₂ max.	d ₃ Gewindetyp		l ₁ max.
			PG	ME	
10SL	5/8-24 UNEF	22,0	PG9	M12x1,5	55
12S	3/4-20 UNEF	24,0	PG9	–	55
14S	7/8-20 UNEF	28,3	PG11	M16x1,5	55
16S	1-20 UNEF	31,4	PG13,5	M20x1,5	60
16	1-20 UNEF	31,4	PG13,5	M20x1,5	70
18	1 1/8-18 UNEF	33,7	PG13,5	M20x1,5	75
20	1 1/4-18 UNEF	36,8	PG16	M25x1,5	75
22	1 3/8-18 UNEF	40,0	PG16	M25x1,5	85
24	1 1/2-18 UNEF	43,5	PG16	M25x1,5	85
28	1 3/4-18 UNS	49,8	PG21	M32x1,5	90
32	2 -18 UNS	56,0	PG29	M40x1,5	95
36	2 1/4-16 UN	62,5	PG29	M40x1,5	100



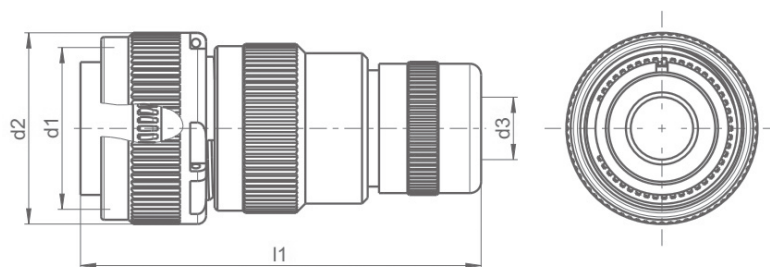
Freier Steckverbinder, gerade mit Massefingerring, EGM-Endgehäuse für abgeschirmtes Kabel, ohne Dichtkörper.

Beispiel:
GCA06EGM11-18-1SB
oder
GCA06EGM21-18-1SB

d3:
Für EGM11 eignen sich Kabel
min. 5,7 mm – max. 10,85 mm
Für EGM21 eignen sich Kabel
min. 12,7 mm – max. 17,85 mm

Gehäusegröße	d ₁ max.	l ₁ max.
10SL	22,8	53,0
12S	25,6	53,0
14S	29,2	53,0
16S	32,0	53,0
16	32,0	61,0
18	36,5	62,0
20	AUF ANFRAGE	
22	AUF ANFRAGE	
24	AUF ANFRAGE	
28	AUF ANFRAGE	
32	AUF ANFRAGE	
36	AUF ANFRAGE	

Stecker mit Massefingerring, abgeschirmtes Endgehäuse GCA06EGM

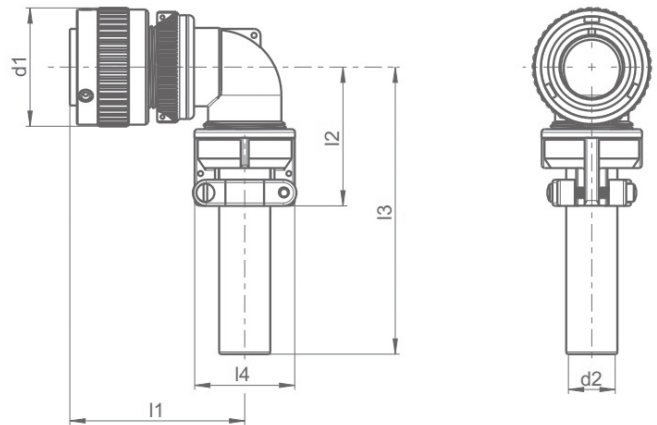


Freier Steckverbinder, gerade mit Massefingerring, EGM-Endgehäuse für abgeschirmtes Kabel, ohne Dichtkörper.

Beispiel:
GCA06EGM11-18-1S
oder
GCA06EGM21-18-1S

d3:
Für EGM11 eignen sich Kabel
min. 5,7 mm – max. 10,85 mm
Für EGM21 eignen sich Kabel
min. 12,7 mm – max. 17,85 mm

Gehäusegröße	d ₁ Klasse 2B	d ₂ max.	l ₁ max.
10SL	5/8-24 UNEF	22,0	53,0
12S	3/4-20 UNEF	24,0	53,0
14S	7/8-20 UNEF	28,3	53,0
16S	1-20 UNEF	31,4	53,0
16	1-20 UNEF	31,4	61,0
18	1 1/8-18 UNEF	33,7	62,0
20	AUF ANFRAGE		
22	AUF ANFRAGE		
24	AUF ANFRAGE		
28	AUF ANFRAGE		
32	AUF ANFRAGE		
36	AUF ANFRAGE		



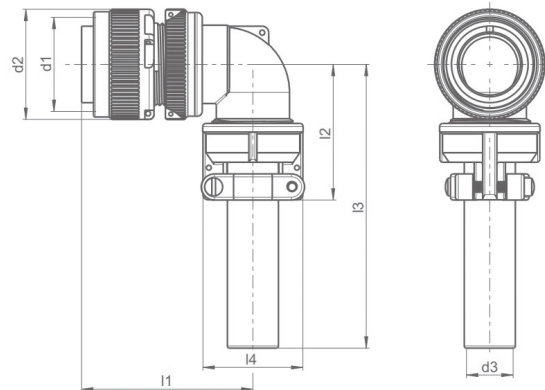
Freier Steckverbinder 90° mit Kabelklemme und Kabeltülle.

Beispiel:
GCA08E-18-1SB

Gehäusegröße	d ₁ max.	d ₂ ⁽¹⁾ max.	l ₁ max.	l ₂ max.	l ₃ max.	l ₄ max.
10SL	22,8	6,5	45	42	100	22,7
12S	25,6	6,5	45	42	100	22,7
14S	29,2	9,0	47	42	100	27,5
16S	32,0	11,0	48	45	100	30,0
16	32,0	11,0	57	45	100	30,0
18	36,5	14,2	58	53	100	33,0
20	39,9	15,8	61	53	100	37,5
22	43,1	15,8	61	58	100	37,5
24	46,6	21,4	66	58	100	43,3
28	53,4	21,4	66	58	100	48,0
32	60,1	26,7	72	66	110	55,0
36	66,3	31,7	75	69	110	58,0

(1) Für max. zulässigen Kabeldurchmesser

Stecker, 90° Endgehäuse, Kabelklemme und Kabeltülle GCA08E

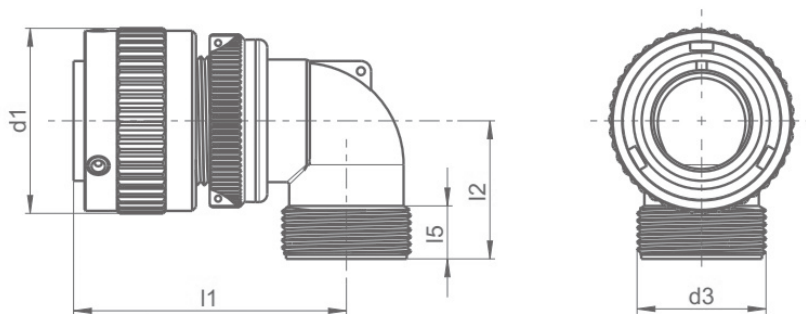
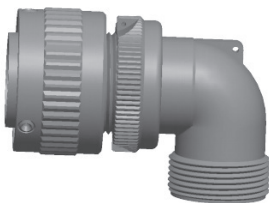


Freier Steckverbinder 90° mit Kabelklemme und Kabeltülle.

Beispiel:
GCA08E-18-1S

Gehäusegröße	d ₁ Klasse 2B	d ₂ max.	d ₃ ⁽¹⁾ max.	l ₁ max.	l ₂ max.	l ₃ max.	l ₄ max.
10SL	5/8-24 UNEF	22,0	6,5	45	42	100	22,7
12S	3/4-20 UNEF	24,0	6,5	45	42	100	22,7
14S	7/8-20 UNEF	28,3	9,0	47	42	100	27,5
16S	1-20 UNEF	31,4	11,0	48	45	100	30,0
16	1-20 UNEF	31,4	11,0	57	45	100	30,0
18	1 1/8-18 UNEF	33,7	14,2	58	53	100	33,0
20	1 1/4-18 UNEF	36,8	15,8	61	53	100	37,5
22	1 3/8-18 UNEF	40,0	15,8	61	58	100	37,5
24	1 1/2-18 UNEF	43,5	21,4	66	58	100	43,3
28	1 3/4-18 UNS	49,8	21,4	66	58	100	48,0
32	2-18 UNS	56,0	26,7	72	66	110	55,0
36	2 1/4-16 UN	62,5	31,7	75	69	110	58,0

(1) Für max. zulässigen Kabeldurchmesser

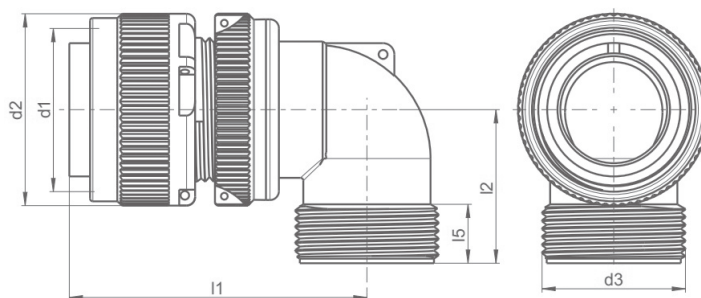
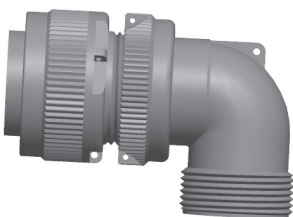


Freier Steckverbinder 90° mit Endgehäuse für Schutzschlauchanschluss.

Beispiel:
GCA08F-18-1SB

Gehäusegröße	d ₁ max.	d ₃ Klasse 2A	l ₁ max.	l ₂ max.	l ₅ min.
10SL	22,8	5/8-24 UNEF	45	30	9,4
12S	25,6	5/8-24 UNEF	45	30	9,4
14S	29,2	3/4-20 UNEF	47	30	9,4
16S	32,0	7/8-20 UNEF	48	30	9,4
16	32,0	7/8-20 UNEF	57	35	9,4
18	36,5	1-20 UNEF	58	35	9,4
20	39,9	1 3/16-18 UNEF	61	35	9,4
22	43,1	1 3/16-18 UNEF	61	40	9,4
24	46,6	1 7/16-18 UNEF	66	40	9,4
28	53,4	1 7/16-18 UNEF	66	40	9,4
32	60,1	1 3/4-18 UNS	72	45	11,0
36	66,3	2-18 UNS	75	50	12,6

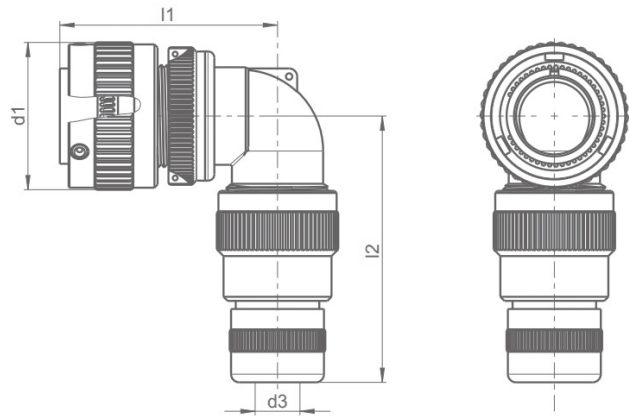
Stecker, 90° Endgehäuse, Schutzschlauchanschluss GCA08F



Freier Steckverbinder 90° mit Endgehäuse für Schutzschlauchanschluss.

Beispiel:
GCA08F-18-1S

Gehäusegröße	d ₁ Klasse 2B	d ₂ max.	d ₃ Klasse 2A	l ₁ max.	l ₂ max.	l ₃ min.
10SL	5/8-24 UNEF	22,0	5/8-24 UNEF	45	30	9,4
12S	3/4-20 UNEF	24,0	5/8-24 UNEF	45	30	9,4
14S	7/8-20 UNEF	28,3	3/4-20 UNEF	47	30	9,4
16S	1-20 UNEF	31,4	7/8-20 UNEF	48	30	9,4
16	1-20 UNEF	31,4	7/8-20 UNEF	57	35	9,4
18	1 1/8-18 UNEF	33,7	1-20 UNEF	58	35	9,4
20	1 1/4-18 UNEF	36,8	1 3/16-18 UNEF	61	35	9,4
22	1 3/8-18 UNEF	40,0	1 3/16-18 UNEF	61	40	9,4
24	1 1/2-18 UNEF	43,5	1 7/16-18 UNEF	66	40	9,4
28	1 3/4-18 UNS	49,8	1 7/16-18 UNEF	66	40	9,4
32	2-18 UNS	56,0	1 3/4-18 UNS	72	45	11,0
36	2 1/4-16 UN	62,5	2-18 UNS	75	50	12,6



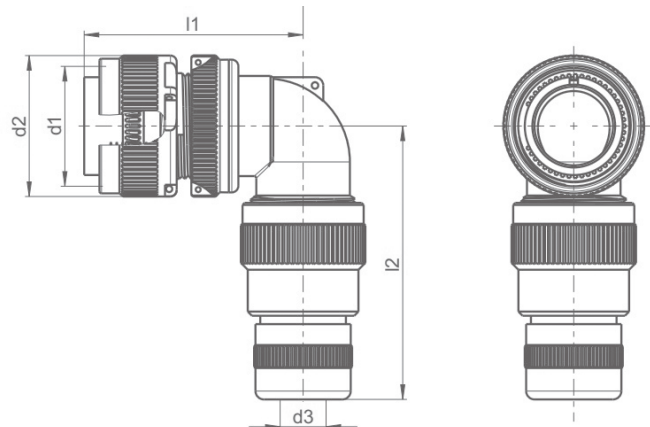
Freier Steckverbinder 90° mit Massefingerring, EGM-Endgehäuse für abgeschirmtes Kabel.

Beispiel:
GCA08EGM11-18-1SB
oder
GCA08EGM21-18-1SB

d3:
Für EGM11 eignen sich Kabel
min. 5,7 mm – max. 10,85 mm
Für EGM21 eignen sich Kabel
min. 12,7 mm – max. 17,85 mm

Gehäusegröße	d ₁ max.	l ₁ max.	l ₂ max.
10SL	22,8	41	91
12S	25,6	41	91
14S	29,2	41	91
16S	32,0	43	93
16	32,0	53	93
18	36,5	55	95
20	AUF ANFRAGE		
22	AUF ANFRAGE		
24	AUF ANFRAGE		
28	AUF ANFRAGE		
32	AUF ANFRAGE		
36	AUF ANFRAGE		

Stecker mit Massefingerring, abgeschirmtes 90° Endgehäuse GCA08EGM

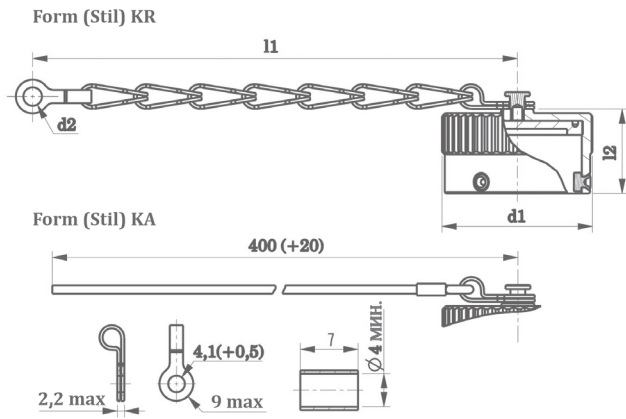
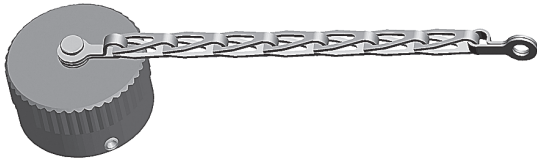


Freier Steckverbinder 90° mit Massefingerring, EGM-Endgehäuse für abgeschirmtes Kabel.

Beispiel:
GCA08EGM11-18-1S
oder
GCA08EGM21-18-1S

d3:
Für EGM11 eignen sich Kabel
min. 5,7 mm – max. 10,85 mm
Für EGM21 eignen sich Kabel
min. 12,7 mm – max. 17,85 mm

Gehäusegröße	d ₁ Klasse 2B	d ₂ max.	l ₁ max.	l ₂ max.
10SL	5/8-24 UNEF	22,0	41	91
12S	3/4-20 UNEF	24,0	41	91
14S	7/8-20 UNEF	28,3	41	91
16S	1-20 UNEF	31,4	43	93
16	1-20 UNEF	31,4	53	93
18	1 1/8-18 UNEF	33,7	55	95
20	AUF ANFRAGE			
22	AUF ANFRAGE			
24	AUF ANFRAGE			
28	AUF ANFRAGE			
32	AUF ANFRAGE			
36	AUF ANFRAGE			



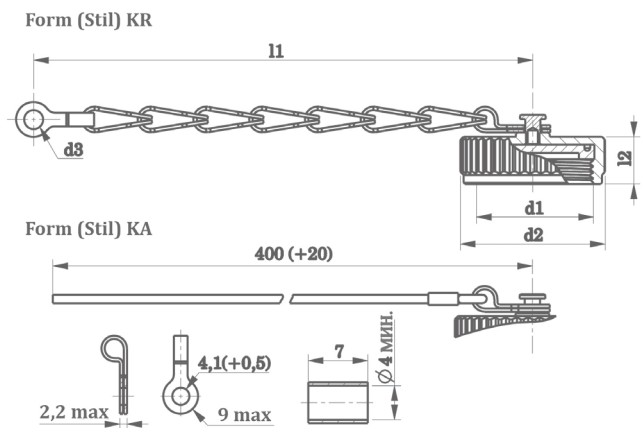
Schutzkappe für Steckdosen,
Gehäuseform 00, 01, 02, 20.
Form KR mit Kette oder Form KA mit Seil.

Beispiel:
GCA-KRBXX-X
GCA-KABXX-X

X für Oberfläche
XX für Gehäusegröße

Gehäusegröße	d ₁ max.	d ₂ +0,6	l ₁ max.	l ₂ max.
10SL	23,5	4,3	90	20
12S	27,0	4,3	90	20
14S	30,5	4,3	90	20
16S	33,0	4,3	90	20
16	33,0	4,3	100	25
18	37,5	4,3	100	25
20	41,0	4,3	115	25
22	44,0	4,3	115	25
24	47,5	4,3	115	25
28	54,5	5,5	160	25
32	61,0	5,5	160	25
36	67,5	5,5	160	25

Schutzkappe für Schraub-Steckdose GCA-KR / GCA-KA

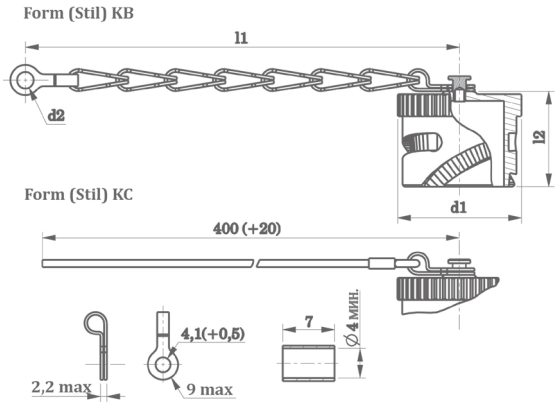


Schutzkappe für Steckdosen,
Gehäuseform 00, 01, 02, 20.
Form KR mit Kette oder Form KA mit Seil.

Beispiel:
GCA-KRXX-X
GCA-KAXX-X

X für Oberfläche
XX für Gehäusegröße

Gehäusegröße	d ₁ Klasse 2B	d ₂ max.	d ₃ +0,6	l ₁ max.	l ₂ max.
10SL	5/8-24 UNEF	20,7	4,3	90	11,2
12S	3/4-20 UNEF	25,4	4,3	90	11,2
14S	7/8-20 UNEF	28,6	4,3	90	11,2
16S	1-20 UNEF	30,2	4,3	90	11,2
16	1-20 UNEF	30,2	4,3	100	11,2
18	1 1/8-18 UNEF	34,1	4,3	100	11,2
20	1 1/4-18 UNEF	37,3	4,3	115	11,2
22	1 3/8-18 UNEF	40,4	4,3	115	11,2
24	1 1/2-18 UNEF	43,6	4,3	115	11,2
28	1 3/4-18 UNS	50,0	5,5	160	12,7
32	2 -18 UNS	56,3	5,5	160	12,7
36	2 1/4-16 UN	62,7	5,5	160	12,7



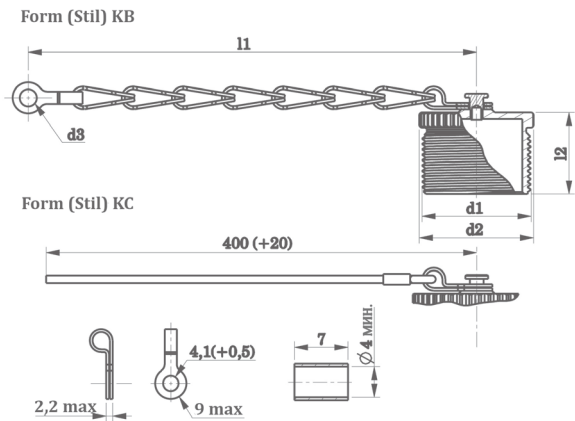
Schutzkappe für Stecker,
Gehäuseform 06, 08.
Form KB mit Kette oder Form KC mit Seil.

Beispiel:
GCA-KBBXX-X
GCA-KCBXX-X

X für Oberfläche
XX für Gehäusegröße

Gehäusegröße	d ₁ max.	d ₂ +0,6	l ₁ max.	l ₂ max.
10SL	21,0	4,3	90	29
12S	24,0	4,3	100	29
14S	27,5	4,3	100	29
16S	30,0	4,3	100	29
16	30,0	4,3	115	37
18	33,5	4,3	115	37
20	37,0	4,7	130	37
22	40,0	4,7	130	37
24	43,5	4,7	130	37
28	49,5	4,7	190	37
32	56,0	5,5	190	37
36	62,5	5,5	190	37

Schutzkappe für Schraub-Stecker GCA-KB / GCA-KC

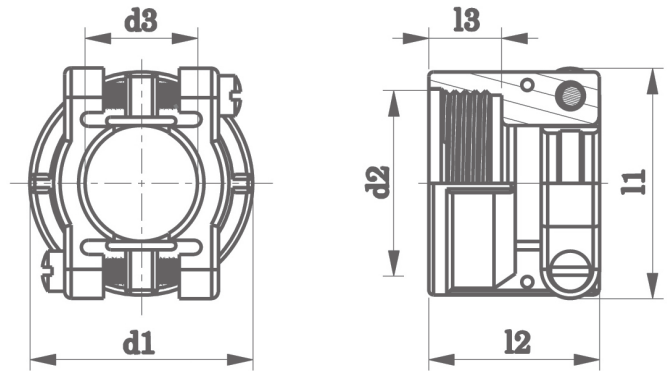
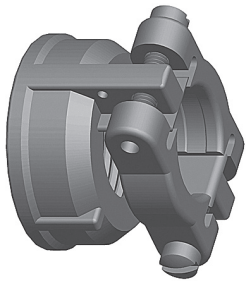


Schutzkappe für Stecker,
Gehäuseform 06, 08.
Form KB mit Kette oder Form KC mit Seil.

Beispiel:
GCA-KBXX-X
GCA-KCXX-X

X für Oberfläche
XX für Gehäusegröße

Gehäusegröße	d ₁ Klasse 2B	d ₂ max.	d ₃ +0,6	l ₁ max.	l ₂ max.
10SL	5/8-24 UNEF	17,4	4,3	90	16,7
12S	3/4-20 UNEF	20,6	4,3	100	21,4
14S	7/8-20 UNEF	23,7	4,3	100	21,4
16S	1-20 UNEF	26,9	4,3	100	21,4
16	1-20 UNEF	26,9	4,3	115	21,4
18	1 1/8-18 UNEF	30,0	4,3	115	21,4
20	1 1/4-18 UNEF	33,0	4,7	130	21,4
22	1 3/8-18 UNEF	36,4	4,7	130	21,4
24	1 1/2-18 UNEF	39,6	4,7	130	21,4
28	1 3/4-18 UNS	46,0	4,7	190	21,4
32	2 -18 UNS	52,0	5,5	190	21,4
36	2 1/4-16 UN	58,7	5,5	190	21,4



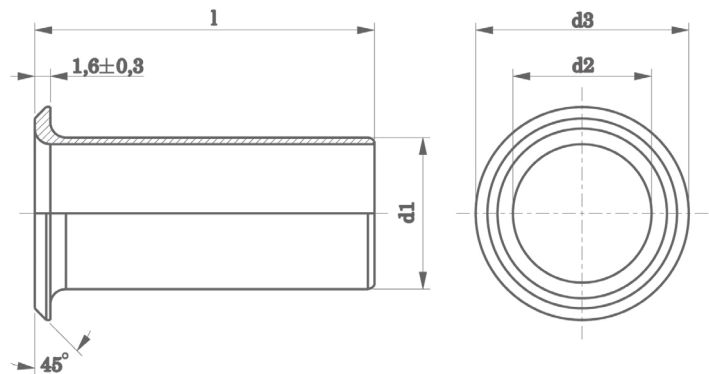
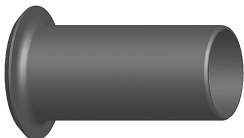
Zugentlastungsklemme für Steckverbinder Klasse F mit Endgehäuse mit Schutzschlauchanschluss

Beispiel:
GCA-KKXX

XX für Gehäusegröße

Größe	Bestell-Nr. MS	d_1 $\pm 0,79$	d_2 Klasse 2B	d_3 max.	l_1 $\pm 0,79$	l_2 $\pm 0,79$	l_3
10SL / 12S	MS3057-4A	20,63	5/8-24 UNEF	8,0	22,23	20,63	10,3
14S	MS3057-6A	24,61	3/4-20 UNEF	11,2	26,98	22,23	10,3
16S / 16	MS3057-8A	27,79	7/8-20 UNEF	14,3	29,36	23,83	10,3
18	MS3057-10A	30,18	1-20 UNEF	15,9	31,75	23,83	10,3
20 / 22	MS3057-12A	34,93	1 3/16-18 UNEF	19,1	37,31	23,83	10,3
24 / 28	MS3057-16A	42,06	1 7/16-18 UNEF	23,9	42,88	26,19	10,3
32	MS3057-20A	51,59	1 3/4-18 UNS	31,8	51,59	27,79	11,9
36	MS3057-24A	56,36	2-18 UNS	35,0	57,94	29,36	13,5

Kabeltülle GCA-KT

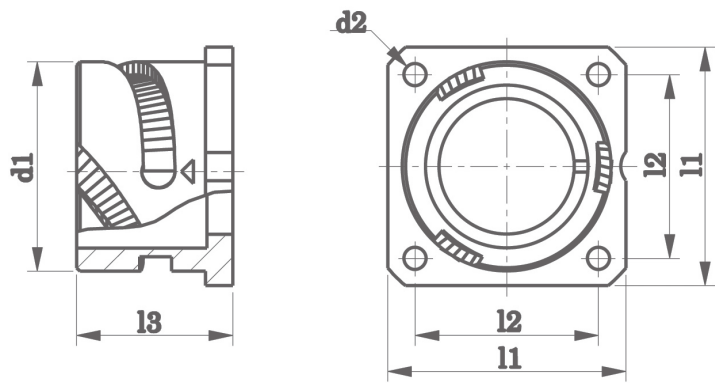
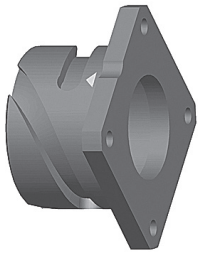


Kabeltülle zur Verwendung mit Kabelklemme

Beispiel:
GCA-KTXX

XX für Gehäusegröße

Größe	Bestell-Nr. gemäß		d_1	d_2	d_3	l
	VG95234	MS				
10SL / 12S	VG95234KT10SL	MS3420-4	8,0	6,6	10,0	70,0
14S	VG95234KT14S	MS3420-6	10,9	9,1	12,7	67,0
16S / 16	VG95234KT16	MS3420-8	14,0	11,1	18,9	63,5
18	VG95234KT18	MS3420-10	15,7	14,3	22,6	60,3
20 / 22	VG95234KT20	MS3420-12	18,8	15,9	27,5	57,0
24 / 28	VG95234KT24	MS3420-16	23,6	21,5	33,3	54,0
32	VG95234KT32	MS3420-20	31,5	26,8	40,4	51,0
36	VG95234KT36	MS3420-24	34,7	31,8	46,9	47,6



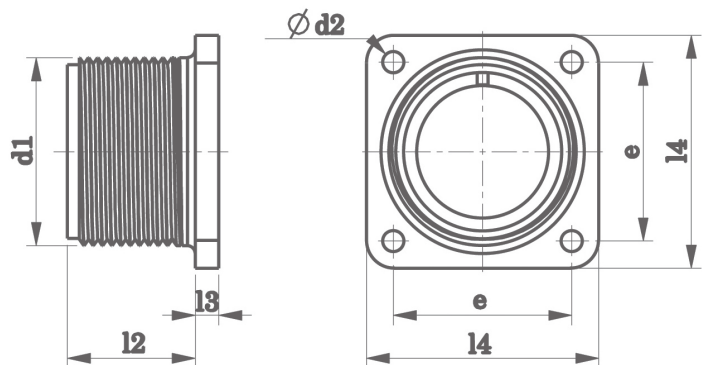
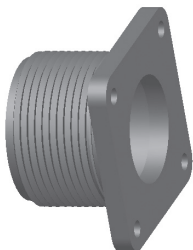
Blinddose, offene Rückseite,
für Vorderwandmontage.

Beispiel:
GCA-BODBXX

XX für Gehäusegröße

Gehäusegröße	d_1 -0,15	d_2 $\pm 0,2$	l_1 $\pm 0,3$	l_2 $\pm 0,1$	l_3 max.
10SL	18,2	3,2	25,4	18,2	17,5
12S	21,3	3,2	28,05	20,6	17,5
14S	24,6	3,2	30,0	23,0	18,0
16S	27,4	3,2	32,5	24,6	18,0
16	27,4	3,2	32,5	24,6	23,5
18	30,8	3,2	35,0	27,0	23,5
20	34,2	3,2	38,0	29,4	23,5
22	37,4	3,2	41,0	31,8	23,5
24	40,9	3,7	44,5	34,9	25,5
28	46,7	3,7	50,8	39,7	25,5
32	53,4	4,3	57,0	44,5	27,0
36	59,6	4,3	63,5	49,2	27,0

Blinddose für Schraub-Schutzkappe KR/KA

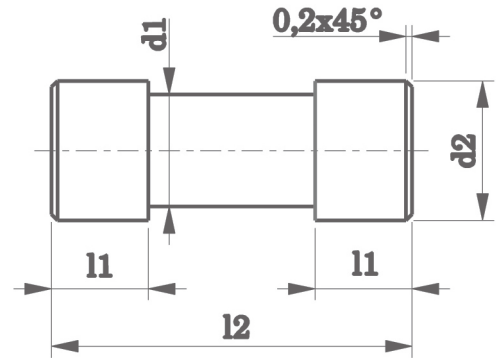
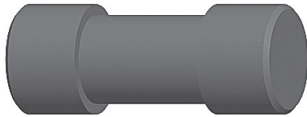


Blinddose, offene Rückseite,
für Vorderwandmontage.

Beispiel:
GCA-BODXX

XX für Gehäusegröße

Gehäusegröße	d_1 Klasse 2A	e $\pm 0,1$	d_2 $\pm 0,2$	l_2 $\pm 0,4$	l_3 $\pm 0,2$	l_4 $\pm 0,3$
10SL	5/8-24 UNEF	18,2	3,2	14,27	2,17	25,6
12S	3/4-20 UNEF	20,6	3,2	14,27	2,17	27,8
14S	7/8-20 UNEF	23,0	3,2	14,27	2,17	30,4
16S	1-20 UNEF	24,6	3,2	14,27	2,17	32,8
16	1-20 UNEF	24,6	3,2	19,05	2,17	32,8
18	1 1/8-18 UNEF	27,0	3,2	19,05	3,37	35,1
20	1 1/4-18 UNEF	29,4	3,2	19,05	3,37	38,1
22	1 3/8-18 UNEF	31,8	3,2	19,05	3,37	41,5
24	1 1/2-18 UNEF	34,9	3,7	20,62	3,37	44,7
28	1 3/4-18 UNS	39,7	3,7	20,62	3,37	51,1
32	2 -18 UNS	44,5	4,3	22,22	3,37	57,2
36	2 1/4-16 UN	49,2	4,3	22,22	3,37	63,7



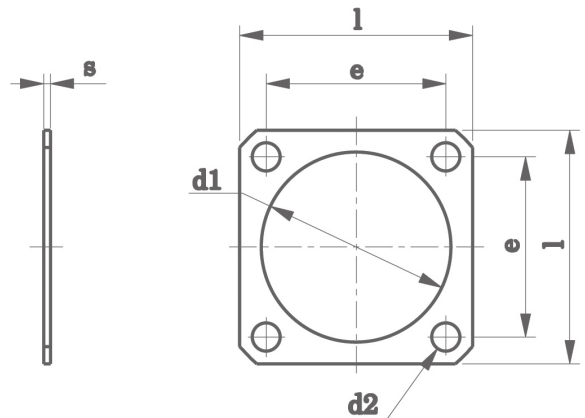
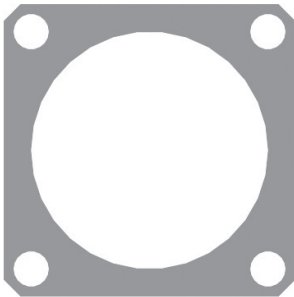
Nicht belegte Kontaktkammern im Dichtkörper, müssen mit Blindstopfen geschlossen werden.

Beispiel:
GCA-BXX

XX für Stopfengröße

Stopfen- größe	Für Kontaktgröße		d_1 $\pm 0,1$	d_2 $\pm 0,2$	l_1 $\pm 0,1$	l_2 $\pm 0,3$	Farbe
	Metrisch	AWG					
20	10	20	2,3	3,0	2,4	9,7	rot
16	15S / 15	16	2,8	3,7	3,2	11,9	blau
12	25 / 25A	12	3,7	4,6	3,2	11,9	gelb
8	60 / 100	8	5,0	5,8	3,2	11,9	weiß
4	160	4	7,6	8,5	3,2	11,9	grün
0	500	0	12,8	13,5	3,2	11,9	schwarz

Dichtungen



Vorderwandmontage

Beispiel: GCB-DAXX-Y1
GCB-DAXX-Y2-A oder B

Hinterwandmontage

Beispiel: GCB-DHXX-Y1
GCB-DHXX-Y2-A oder B

Bedeutung:

XX für Gehäusegröße

Y1 für nicht leitend

Y2-A für leitend in Fluorsilikon gefüllt mit versilberten Aluminiumpartikeln

Y2-B für leitend in Fluorsilikon gefüllt mit Ni/C-Partikeln

Ausführung A:

Zulässige Umgebungstemperatur: -55°C bis 160°C
Fluorsilikon gefüllt mit versilberten Aluminiumpartikeln
Härte (65 ± 10) Shore A nach DIN EN ISO 868
Farbe: blau-grau
Abschirmeigenschaften: 80 dB

Ausführung B:

Zulässige Umgebungstemperatur: -55°C bis 160°C
Fluorsilikon gefüllt mit Ni/C-Partikeln
Härte (75 ± 7) Shore A nach DIN EN ISO 868
Farbe: dunkel-grau
Abschirmeigenschaften: 70 dB

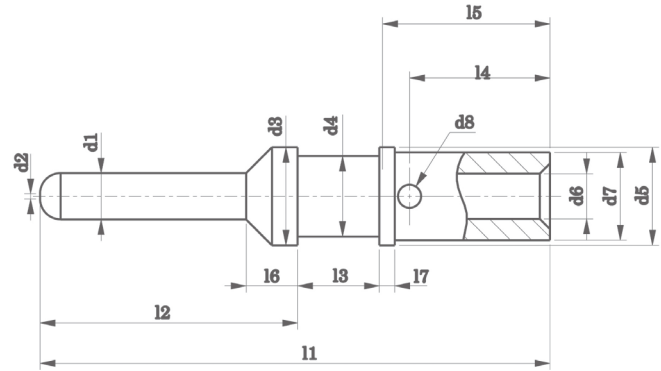
Vorderwandmontage

Größe	d_1 +1	d_2 +0,5	e $\pm 0,2$	l $\pm 0,5$	S	
					Version 1 $\pm 0,4$	Version 2 A und B $\pm 0,2$
10SL	15,7	4,2	18,2	25,4	1	0,5
12S	19,1	4,2	20,6	27,8	1	0,5
14S	22,1	4,2	23,0	30,0	1	0,5
16S / 16	25,3	4,2	24,6	32,5	1	0,5
18	28,4	4,2	27,0	35,0	1	0,5
20	31,6	4,2	29,4	38,0	1	0,5
22	34,8	4,2	31,8	41,0	1	0,5
24	38,0	4,2	34,9	44,5	1	0,5
28	44,3	5,1	39,7	50,8	1	0,8
32	50,7	5,1	44,5	57,0	1	0,8
36	57,0	5,1	49,2	63,5	1	0,8

Hinterwandmontage

Größe	d_1 +0,3	d_2 +0,5	e $\pm 0,2$	l $\pm 0,5$	S	
					Version 1 $\pm 0,4$	Version 2 A und B $\pm 0,2$
10SL	18,2	4,2	18,2	25,4	1	0,5
12S	21,4	4,2	21,4	28,0	1	0,5
14S	24,6	4,2	23,0	30,0	1	0,5
16S / 16	27,4	4,2	24,6	32,5	1	0,5
18	30,8	4,2	27,0	35,0	1	0,5
20	34,2	4,2	29,4	38,0	1	0,5
22	37,4	4,2	31,8	41,0	1	0,5
24	40,9	4,2	34,9	44,5	1	0,5
28	46,7	5,1	39,7	50,8	1	0,8
32	53,4	5,1	44,5	57,0	1	0,8
36	59,6	5,1	49,2	63,5	1	0,8

Stiftkontakte gem. VG 95234

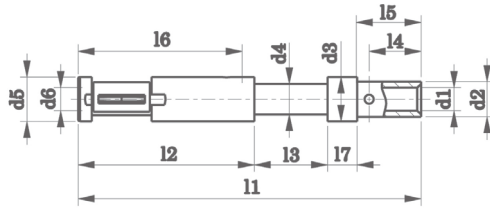


Kontaktgröße		Teil-Nummer			d ₁	d ₂	d ₃	d ₄	d ₅	d ₆	d ₇
Metrisch	AWG	VG95234	versilbert	vergoldet	-0,05	max.					
10	-	VG95234P10	GCB10M	GCB10M-A176	1,04	0,4	2,0 ^{-0,05}	1,5 ^{-0,05}	2,6 ^{-0,10}	1,50 ^{+0,05}	2,40 ^{-0,05}
		VG95234P10-001	GCB10M-001	GCB10M-001-A176						0,90 ^{+0,05}	
15S	-	VG95234P15S	GCB15SM	GCB15SM-A176	1,6	0,4	3,2 ^{-0,10}	1,75 ^{-0,10}	3,2 ^{-0,10}	1,75 ^{+0,08}	2,75 ^{-0,05}
		VG95234P15S-001	GCB15SM-001	GCB15SM-001-A176						0,90 ^{+0,05}	
		VG95234P15S-002	GCB15SM-002	GCB15SM-002-A176						1,20 ^{+0,10}	
15	-	VG95234P15	GCB15M	GCB15M-A176	1,6	0,4	3,2 ^{-0,10}	1,75 ^{-0,10}	3,2 ^{-0,10}	1,75 ^{+0,08}	2,75 ^{-0,05}
		VG95234P15-001	GCB15M-001	GCB15M-001-A176						0,90 ^{+0,05}	
		VG95234P15-002	GCB15M-002	GCB15M-002-A176						1,20 ^{+0,10}	
25	12	VG95234P25	GCB25M	GCB25M-A176	2,4	0,4	4,8 ^{-0,10}	3,30 ^{-0,15}	4,8 ^{-0,10}	2,50 ^{+0,10}	3,80 ^{-0,10}
		VG95234P25-001	GCB25M-001	GCB25M-001-A176						1,75 ^{+0,08}	3,40 ^{-0,05}
25A	-	VG95234P25A	GCB25AM	GCB25AM-A176	2,4	0,4	4,8 ^{-0,10}	3,30 ^{-0,15}	4,8 ^{-0,10}	2,50 ^{+0,10}	3,80 ^{-0,10}
60	-	VG95234P60	GCB60M	GCB60M-A176	3,6	0,4	7,6 ^{-0,20}	6,25 ^{-0,15}	7,6 ^{-0,20}	3,50 ^{+0,10}	6,80 ^{-0,10}
		VG95234P60-001	GCB60M-001	GCB60M-001-A176						2,50 ^{+0,05}	
-	8	VG95234P8	GCB8M	GCB8M-A176	3,6	0,4	7,6 ^{-0,20}	6,25 ^{-0,15}	7,6 ^{-0,20}	4,55 ^{+0,10}	6,80 ^{-0,10}
100	-	VG95234P100	GCB100M	GCB100M-A176	3,6	0,4	7,6 ^{-0,20}	6,25 ^{-0,15}	7,6 ^{-0,20}	4,80 ^{+0,10}	6,80 ^{-0,10}
160	-	VG95234P160	GCB160M	GCB160M-A176	5,75	2,5	11,2 ^{-0,20}	9,55 ^{-0,15}	11,2 ^{-0,20}	6,20 ^{+0,15}	9,55 ^{-0,10}
		VG95234P160-001	GCB160M-001	GCB160M-001-A176						5,70 ^{+0,10}	
-	4	VG95234P4	GCB4M	GCB4M-A176	5,75	2,5	11,2 ^{-0,20}	9,55 ^{-0,15}	11,2 ^{-0,20}	7,10 ^{+0,15}	9,55 ^{-0,10}
500	-	VG95234P500	GCB500M	GCB500M-A176	9,1	5,8	15,15 ^{-0,20}	13,55 ^{-0,15}	15,15 ^{-0,20}	10,70 ^{+0,15}	14,35 ^{-0,10}
		VG95234P500-001	GCB500M-001	GCB500M-001-A176						7,60 ^{+0,15}	
		VG95234P500-002	GCB500M-002	GCB500M-002-A176						9,10 ^{+0,15}	
-	0	VG95234P0	GCB0M	GCB0M-A176	9,1	5,8	15,15 ^{-0,20}	13,55 ^{-0,15}	15,15 ^{-0,20}	11,50 ^{+0,15}	14,35 ^{-0,10}

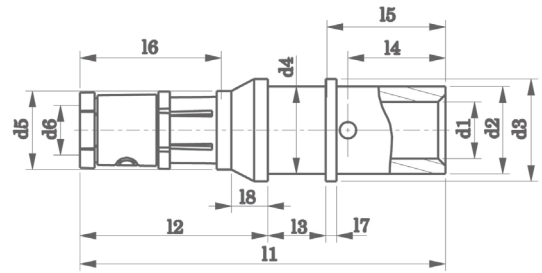
Kontaktgröße		Teil-Nummer			d ₈	l ₁	l ₂	l ₃	l ₄	l ₅	l ₆	l ₇
Metrisch	AWG	VG95234	versilbert	vergoldet	±0,1	±0,2	±0,15	±0,1	0 -0,2	min.	l ₆	l ₇
10	-	VG95234P10	GCB10M	GCB10M-A176	0,7	28,4	11,3	4,75	3,4	4,6	1,3 ^{+0,10}	0,8 ^{+0,10}
		VG95234P10-001	GCB10M-001	GCB10M-001-A176								
15S	-	VG95234P15S	GCB15SM	GCB15SM-A176	1	27,4	13,9	3,85	5,6	6,8	2,4 ^{+0,20}	3,2 ^{+0,20}
		VG95234P15S-001	GCB15SM-001	GCB15SM-001-A176								
		VG95234P15S-002	GCB15SM-002	GCB15SM-002-A176								
15	-	VG95234P15	GCB15M	GCB15M-A176	1	31,4	13,9	7,9	5,6	6,8	2,4 ^{+0,20}	3,2 ^{+0,20}
		VG95234P15-001	GCB15M-001	GCB15M-001-A176								
		VG95234P15-002	GCB15M-002	GCB15M-002-A176								
25	12	VG95234P25	GCB25M	GCB25M-A176	1,8	37	18,3	7,9	5,6	6,8	2,4 ^{+0,20}	3,8 ^{+0,20}
		VG95234P25-001	GCB25M-001	GCB25M-001-A176								
25A	-	VG95234P25A	GCB25AM	GCB25AM-A176	1,8	33,9	15,2	7,9	5,6	6,8	2,4 ^{+0,20}	3,8 ^{+0,20}
60	-	VG95234P60	GCB60M	GCB60M-A176	1,8	39,6	20	6,35	10,7	12	4,0 ^{+0,20}	1,2 ^{+0,20}
		VG95234P60-001	GCB60M-001	GCB60M-001-A176								
-	8	VG95234P8	GCB8M	GCB8M-A176	1,8	39,6	20	6,35	10,7	12	4,0 ^{+0,20}	1,2 ^{+0,20}
100	-	VG95234P100	GCB100M	GCB100M-A176	1,8	39,6	20	6,35	10,7	12	4,0 ^{+0,20}	1,2 ^{+0,20}
160	-	VG95234P160	GCB160M	GCB160M-A176	1,8	39,6	20	6,35	10,7	12	4,0 ^{+0,20}	1,2 ^{+0,20}
		VG95234P160-001	GCB160M-001	GCB160M-001-A176								
-	4	VG95234P4	GCB4M	GCB4M-A176	1,8	39,6	20	6,35	10,7	12	4,0 ^{+0,20}	1,2 ^{+0,20}
500	-	VG95234P500	GCB500M	GCB500M-A176	1,8	41	20	6,35	12	14	4,0 ^{+0,20}	1,2 ^{+0,20}
		VG95234P500-001	GCB500M-001	GCB500M-001-A176								
		VG95234P500-002	GCB500M-002	GCB500M-002-A176								
-	0	VG95234P0	GCB0M	GCB0M-A176	1,8	41	20	6,35	12	14	4,0 ^{+0,20}	1,2 ^{+0,20}

Buchsenkontakte gem. VG95234

Größe
10; 15S; 15; 25



Größe
60; 8; 100,
160; 4; 500; 0



Kontaktgröße		Teile-Nummer			d ₁	d ₂	d ₃	d ₄	d ₅	d ₆	l ₁
Metrisch	AWG	VG95234	versilbert	vergoldet							
10	-	VG95234S10	GCB10F	GCB10F-A176	1,50 ^{+0,05}	2,40 ^{-0,05}	2,6 ^{-0,10}	1,50 ^{-0,05}	2,0 ^{-0,10}	1,07 ^{+0,20}	36,8 ^{±0,30}
		VG95234S10-001	GCB10F-001	GCB10F-001-A176	0,90 ^{+0,05}						
15S	-	VG95234S15S	GCB15SF	GCB15SF-A176	1,75 ^{+0,08}	2,75 ^{-0,05}	3,2 ^{-0,15}	1,75 ^{-0,10}	3,2 ^{-0,15}	1,65 ^{+0,30}	29,1 ^{±0,20}
		VG95234S15S-001	GCB15SF-001	GCB15SF-001-A176	0,90 ^{+0,05}						
		VG95234S15S-002	GCB15SF-002	GCB15SF-002-A176	1,20 ^{+0,10}						
15	-	VG95234S15	GCB15F	GCB15F-A176	1,75 ^{+0,08}	2,75 ^{-0,05}	3,2 ^{-0,15}	1,75 ^{-0,10}	3,2 ^{-0,15}	1,65 ^{+0,30}	37,8 ^{±0,20}
		VG95234S15-001	GCB15F-001	GCB15F-001-A176	0,90 ^{+0,05}						
		VG95234S15-002	GCB15F-002	GCB15F-002-A176	1,20 ^{+0,10}						
25	12	VG95234S25	GCB25F	GCB25F-A176	2,50 ^{+0,10}	3,80 ^{-0,10}	4,8 ^{-0,10}	3,30 ^{-0,10}	4,8 ^{-0,10}	2,45 ^{+0,30}	37,0 ^{±0,20}
		VG95234S25-001	GCB25F-001	GCB25F-001-A176	1,75 ^{+0,08}						
60	-	VG95234S60	GCB60F	GCB60F-A176	3,50 ^{+0,10}	6,80 ^{-0,10}	7,6 ^{-0,20}	6,25 ^{-0,20}	6,5 ^{-0,20}	3,65 ^{+0,05}	40,1 ^{±0,20}
		VG95234S60-001	GCB60F-001	GCB60F-001-A176	2,50 ^{+0,05}						
-	8	VG95234S8	GCB8F	GCB8F-A176	4,55 ^{+0,10}	6,80 ^{-0,10}	7,6 ^{-0,20}	6,25 ^{-0,20}	6,5 ^{-0,20}	3,65 ^{+0,05}	40,1 ^{±0,20}
100	-	VG95234S100	GCB100F	GCB100F-A176	4,80 ^{+0,10}	6,80 ^{-0,10}	7,6 ^{-0,20}	6,25 ^{-0,20}	6,5 ^{-0,20}	3,65 ^{+0,05}	40,1 ^{±0,20}
160	-	VG95234S160	GCB160F	GCB160F-A176	6,20 ^{+0,15}	9,55 ^{-0,10}	11,2 ^{-0,20}	9,55 ^{-0,20}	8,6 ^{-0,20}	5,80 ^{+0,05}	40,1 ^{±0,20}
		VG95234S160-001	GCB160F-001	GCB160F-001-A176	5,70 ^{+0,10}						
-	4	VG95234S4	GCB4F	GCB4F-A176	7,10 ^{+0,15}	9,55 ^{-0,10}	11,2 ^{-0,20}	9,55 ^{-0,20}	8,6 ^{-0,20}	5,80 ^{+0,05}	40,1 ^{±0,20}
500	-	VG95234S500	GCB500F	GCB500F-A176	10,70 ^{+0,15}	14,35 ^{-0,10}	15,15 ^{-0,20}	13,55 ^{-0,20}	13,2 ^{-0,20}	9,15 ^{+0,05}	41,6 ^{±0,20}
		VG95234S500-001	GCB500F-001	GCB500F-001-A176	7,60 ^{+0,15}						
		VG95234S500-002	GCB500F-002	GCB500F-002-A176	9,10 ^{+0,15}						
-	0	VG95234S0	GCB0F	GCB0F-A176	11,50 ^{+0,15}	5,8	15,15 ^{-0,20}	13,55 ^{-0,15}	15,15 ^{-0,20}	11,50 ^{+0,15}	14,35 ^{-0,10}

Kontaktgröße		Teile-Nummer			l ₂	l ₃ ±0,1	l ₄ 0 -0,2	l ₅ min.	l ₆ min.	l ₇	l ₈ ±0,2
Metrisch	AWG	VG95234	versilbert	vergoldet							
10	-	VG95234S10	GCB10F	GCB10F-A176	19,7 ^{±0,25}	4,75	3,4	4,6	7,5	0,8 ^{±0,30}	-
		VG95234S10-001	GCB10F-001	GCB10F-001-A176							
15S	-	VG95234S15S	GCB15SF	GCB15SF-A176	15,1 ^{±0,20}	3,9	5,6	6,8	10	3,3 ^{±0,10}	-
		VG95234S15S-001	GCB15SF-001	GCB15SF-001-A176							
		VG95234S15S-002	GCB15SF-002	GCB15SF-002-A176							
15	-	VG95234S15	GCB15F	GCB15F-A176	19,8 ^{±0,20}	7,9	5,6	6,8	10	3,3 ^{±0,10}	-
		VG95234S15-001	GCB15F-001	GCB15F-001-A176							
		VG95234S15-002	GCB15F-002	GCB15F-002-A176							
25	12	VG95234S25	GCB25F	GCB25F-A176	19,0 ^{±0,15}	7,9	5,6	6,8	15	3,2 ^{±0,20}	-
		VG95234S25-001	GCB25F-001	GCB25F-001-A176							
60	-	VG95234S60	GCB60F	GCB60F-A176	20,6 ^{±0,15}	6,35	10,7	12	15	1,2 ^{±0,20}	4
		VG95234S60-001	GCB60F-001	GCB60F-001-A176							
-	8	VG95234S8	GCB8F	GCB8F-A176	20,6 ^{±0,15}	6,35	10,7	12	15	1,2 ^{±0,20}	4
100	-	VG95234S100	GCB100F	GCB100F-A176	20,6 ^{±0,15}	6,35	10,7	12	15	1,2 ^{±0,20}	4
160	-	VG95234S160	GCB160F	GCB160F-A176	20,6 ^{±0,15}	6,35	10,7	12	15	1,2 ^{±0,20}	4
		VG95234S160-001	GCB160F-001	GCB160F-001-A176							
-	4	VG95234S4	GCB4F	GCB4F-A176	20,6 ^{±0,15}	6,35	10,7	12	15	1,2 ^{±0,20}	4
500	-	VG95234S500	GCB500F	GCB500F-A176	20,6 ^{±0,15}	6,35	12	14	15	1,2 ^{±0,20}	4
		VG95234S500-001	GCB500F-001	GCB500F-001-A176							
		VG95234S500-002	GCB500F-002	GCB500F-002-A176							
-	0	VG95234S0	GCB0F	GCB0F-A176	20,6 ^{±0,15}	6,35	12	14	15	1,2 ^{±0,20}	4

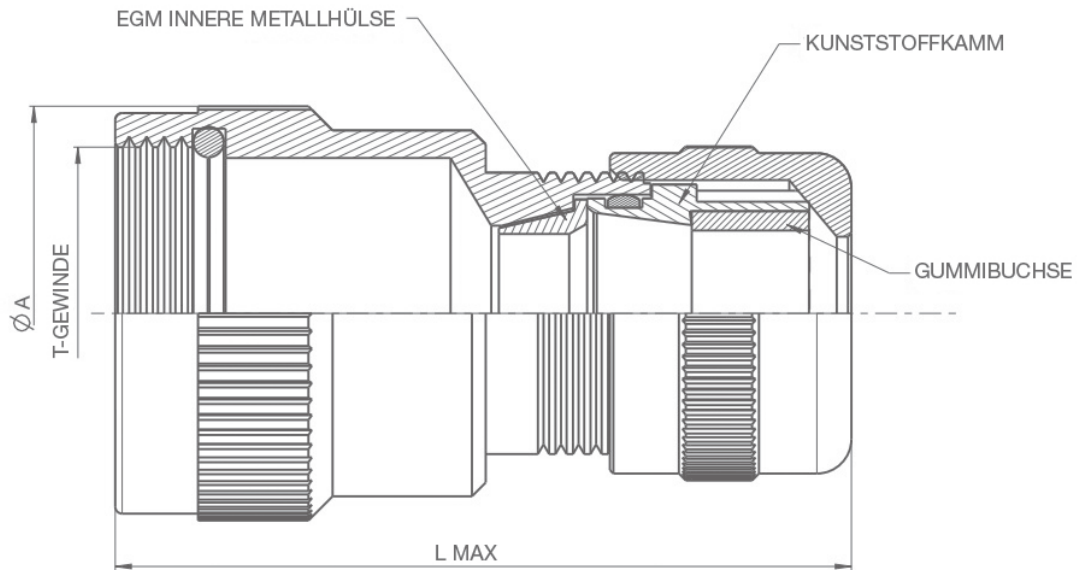
Kontaktgröße		Teile-Nummer			Farbcode	Drahtstärke			
Metrisch	AWG	VG95234 ⁽¹⁾	versilbert ⁽²⁾	vergoldet ⁽²⁾		mm ²		AWG	
						von	bis	von	bis
10	-	VG95234X10	GCB10X	GCB10X-A176	-	0,50	1,00	20	18
		VG95234X10-001	GCB10X-001	GCB10X-001-A176	Blau	0,14	0,38	26	22
15S	-	VG95234X15S	GCB15SX	GCB15SX-A176	-	0,75	1,50	18	16
		VG95234X15S-001	GCB15SX-001	GCB15SX-001-A176	Blau	0,14	0,38	26	22
		VG95234X15S-002	GCB15SX-002	GCB15SX-002-A176	Rot	0,30	0,60	22	20
15	-	VG95234X15	GCB15X	GCB15X-A176	-	0,75	1,50	18	16
		VG95234X15-001	GCB15X-001	GCB15X-001-A176	Blau	0,14	0,38	26	22
		VG95234X15-002	GCB15X-002	GCB15X-002-A176	Rot	0,3	0,60	22	20
25	12	VG95234X25	GCB25X	GCB25X-A176	-	2,00	3,00	14	12
		VG95234X25-001	GCB25X-001	GCB25X-001-A176	Schwarz	0,75	1,50	18	16
25A	-	VG95234P25A	GCB25AM	GCB25AM-A176	-	2,00	3,00	14	12
60	-	VG95234X60	GCB60X	GCB60X-A176	Gelb	6,00		10	
		VG95234X60-001	GCB60X-001	GCB60X-001-A176	Grün	2,00	3,00	14	12
-	8	VG95234X8	GCB8X	GCB8X-A176	-	-	8		
100	-	VG95234X100	GCB100X	GCB100X-A176	-	10,0		-	
160	-	VG95234X160	GCB160X	GCB160X-A176	-	16,0		-	
		VG95234X160-001	GCB160X-001	GCB160X-001-A176	Braun	-	-	6	
-	4	VG95234X4	GCB4X	GCB4X-A176	-	-	4		
500	-	VG95234X500	GCB500X	GCB500X-A176	-	50,0		-	
		VG95234X500-001	GCB500X-001	GCB500X-001-A176	Weiß	25,0		4	
		VG95234X500-002	GCB500X-002	GCB500X-002-A176	Grau	35,0		2	
-	0	VG95234X0	GCB0X	GCB0X-A176	-	-	0		

⁽¹⁾ X – P oder S⁽²⁾ X – M oder F

VG95234 / GCB-B – Werkzeuge

Kontaktgröße		Teile-Nummer			Stiftkontakte		Buchsenkontakte	
Metrisch	AWG	VG95234 ⁽¹⁾	Amphenol versilbert ⁽²⁾	Amphenol vergoldet ⁽²⁾	Crimpzange	Crimpeinsatz	Crimpzange	Crimpeinsatz
					10	-	VG95234X10	GCB10X
VG95234X10-001	GCB10X-001	GCB10X-001-A176						
15S	-	VG95234X15S	GCB15SX	GCB15SX-A176	M22520/1-01	VG95236T25A0001	M22520/1-01	VG95236T25A0002
		VG95234X15S-001	GCB15SX-001	GCB15SX-001-A176				
		VG95234X15S-002	GCB15SX-002	GCB15SX-002-A176				
15	-	VG95234X15	GCB15X	GCB15X-A176	M22520/1-01	VG95236T25A0001	M22520/1-01	VG95236T25A0002
		VG95234X15-001	GCB15X-001	GCB15X-001-A176				
		VG95234X15-002	GCB15X-002	GCB15X-002-A176				
25	12	VG95234X25	GCB25X	GCB25X-A176	M22520/1-01	VG95236T25A0001	M22520/1-01	VG95236T25A0002
		VG95234X25-001	GCB25X-001	GCB25X-001-A176				
25A	-	VG95234P25A	GCB25AM	GCB25AM-A176	M22520/1-01	VG95236T25A0001	-	-
60	-	VG95234X60	GCB60X	GCB60X-A176	VG95236T11A0001	VG95236T11AB007	VG95236T11A0001	VG95236T11AB007
		VG95234X60-001	GCB60X-001	GCB60X-001-A176				
-	8	VG95234X8	GCB8X	GCB8X-A176				
100	-	VG95234X100	GCB100X	GCB100X-A176				
160	-	VG95234X160	GCB160X	GCB160X-A176				
		VG95234X160-001	GCB160X-001	GCB160X-001-A176				
-	4	VG95234X4	GCB4X	GCB4X-A176				
500	-	VG95234X500	GCB500X	GCB500X-A176				
		VG95234X500-001	GCB500X-001	GCB500X-001-A176				
		VG95234X500-002	GCB500X-002	GCB500X-002-A176				
-	0	VG95234X0	GCB0X	GCB0X-A176				

⁽¹⁾ X – P oder S⁽²⁾ X – M oder F



Gehäusegröße	Für gerade Steckverbinder					Für rechtwinklige R/A-Steckverbinder				
	T-Gewinde	EGM / PHM 11		EGM / PHM 21		T-Gewinde	EGM / PHM 11		EGM / PHM 21	
		„A“ Max.	„L“ Max.	„A“ Max.	„L“ Max.		„A“ Max.	„L“ Max.	„A“ Max.	„L“ Max.
10SL	5/8" - 24 NEF	20.00	39.00			5/8" - 24 NEF	20.00	39.00		
12S	5/8" - 24 NEF	20.00	39.00			5/8" - 24 NEF	20.00	39.00		
14S	3/4" - 20 UNEF	22.70	39.00			3/4" - 20 UNEF	22.70	39.00		
16S/16	7/8" - 20 UNEF	25.40	44.00			7/8" - 20 UNEF	25.40	44.00		
18	1" - 20 NEF	30.20	54.50	30.20	41.80	1" - 20 NEF	30.20	54.50	30.20	41.80
20	AUF ANFRAGE									
22	AUF ANFRAGE									
24	AUF ANFRAGE									
28	AUF ANFRAGE									
32	AUF ANFRAGE									
36	AUF ANFRAGE									

Hinweis:

Gummibuchse liegt in Verpackung

Bei PHM-Metallinnenteil wird Ferrule nicht benötigt bzw. nicht mitgeliefert

Für EGM/PHM11 eignen sich Kabel min. 5,70 mm und max. 10,85 mm

Für EGM/PHM21 eignen sich Kabel min. 12,70 mm und max. 17,85 mm

Amphenol

Bitte kontaktieren Sie

Amphenol-Air LB GmbH
Am Kleinbahnhof 4
66740 Saarlouis
Telefon +49 6831 9810-0
Telefax +49 6831 9810-20
E-Mail info@amphenol-airlb.de

www.amphenol-airlb.de